

БЛОКИ ПИТАНИЯ DR-75, DR-120

Руководство по эксплуатации в. 2014-12-29 KLM-DVB

Одноканальные источники питания DR-75, DR-120 предназначены для преобразования напряжения постоянного или переменного тока в стабилизированное напряжение 12 или 24 В. Приборы крепятся на шину DIN. Схема подключения указана на приборе рядом с клеммными колодками.

ОСОБЕННОСТИ

1. Выбор диапазона входного напряжения переключателем.
2. Светодиодная индикация включения.
3. Соответствие стандарту UL508.
4. Соответствие промышленным стандартам EMC.
5. Перфорированный корпус для конвекционного охлаждения.
6. Монтаж на DIN-рейку.



МЕРЫ БЕЗОПАСНОСТИ

Подключение первичных преобразователей к источнику питания должно осуществляться при выключенном источнике питания. При эксплуатации источника питания должны выполняться требования техники безопасности, изложенные в документации на первичные преобразователи, средства измерения и оборудование, в комплекте с которыми он работает. Перед началом работы источник питания необходимо заземлить.

ЭЛЕМЕНТЫ ПРИБОРА

1. Выходные клеммы.
2. Переключатель диапазонов входного напряжения.
3. Входные клеммы, земля.
4. DIN-рейка.
5. Крепление на DIN-рейку.
6. Подстроечный винт.

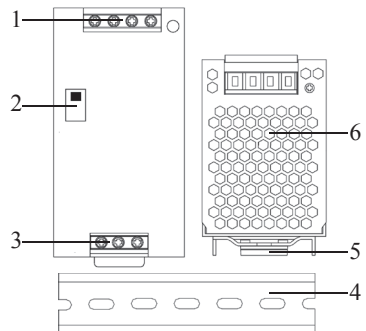
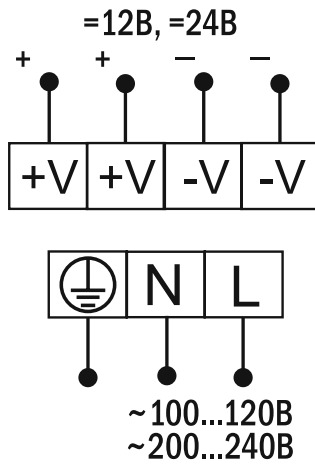
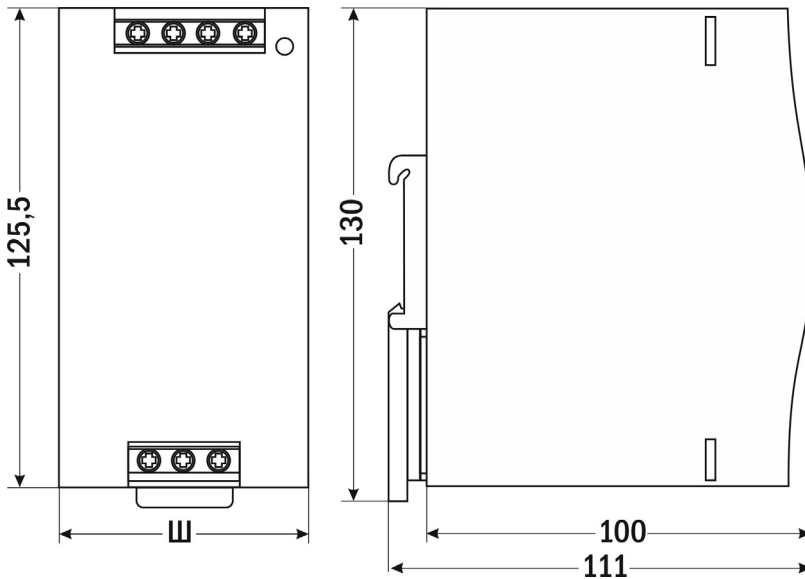


СХЕМА ПОДКЛЮЧЕНИЯ



ГАБАРИТНЫЙ ЧЕРТЕЖ



ОСНОВНЫЕ ТЕХНИЧЕСКИЕ ХАРАКТЕРИСТИКИ

Параметр	DR-75-12	DR-75-24	DR-120-12	DR-120-24
Корпус	Д (для монтажа на DIN-рейку)			
Канал	1			
Выходное напряжение, В	=12	=24	=12	=24
Выходной ток, А	6,3	3,1	10	5
Мощность, Вт	75		120	
Диапазон механической подстройки выходного напряжения, В	12...14	24...28	12...14	24...28
КПД, %	76	80	80	84
Тип подключения	Однофазное			
Входное напряжение, В	~100...120, ~200...240			
Комплексе защит от	короткого замыкания, перегрузки, перенапряжения, перегрева			
Температура эксплуатации, °С	-10...60 (20...90% RH)			
Температура хранения, °С	-20...85 (10...95% RH)			
Габаритные размеры (В×Ш×Г), мм	125,5×56×111	125,5×65,5×111	125,5×56×111	125,5×65,5×111
Вес, г	580	680	590	690

КОМПЛЕКТАЦИЯ

Наименование	Количество
1. Прибор	1 шт.
2. Руководство по эксплуатации	1 шт.

ГАРАНТИЙНЫЕ ОБЯЗАТЕЛЬСТВА

Гарантийный срок составляет 12 месяцев от даты продажи. Поставщик не несет никакой ответственности за ущерб, связанный с повреждением изделия при транспортировке, в результате некорректного использования, а также в связи с модификацией или самостоятельным ремонтом изделия пользователем.

Данную продукцию Вы можете приобрести в компании
ООО "МТД проект"
тел. (495)989-22-74
email: info@mtd-proekt.ru

Дата продажи:

М. П.

БЛОКИ ПИТАНИЯ СЕРИИ БП94

- Стабильность выходного напряжения: $\pm 0,5\%$
- Возможность использования в качестве источника бесперебойного питания
- Возможность дистанционного управления включением.
- Возможность регулирования выходного напряжения и максимального выходного тока при помощи встроенных потенциометров
- Ограничение амплитуды стартового тока.
- Защита от электромагнитных помех.
- Защита от короткого замыкания, перегрузки и перегрева $\geq 135^{\circ}\text{C}$.



Параметр	БП94-36-24	БП94-72-24	БП94-150-24
Выходное напряжение, В	$=24 \pm 0,5\%$		
Выходной ток, А	=1,5	=3	=6,25
Входное напряжение, В	$\sim 100 \dots 240\text{В}; =140 \dots 340\text{В}$		
Размеры, мм	90×70×63 [4S]	90×125×63 [7S]	132×70×116 [4S]