

## Тензометрические датчики для 2 класса точности

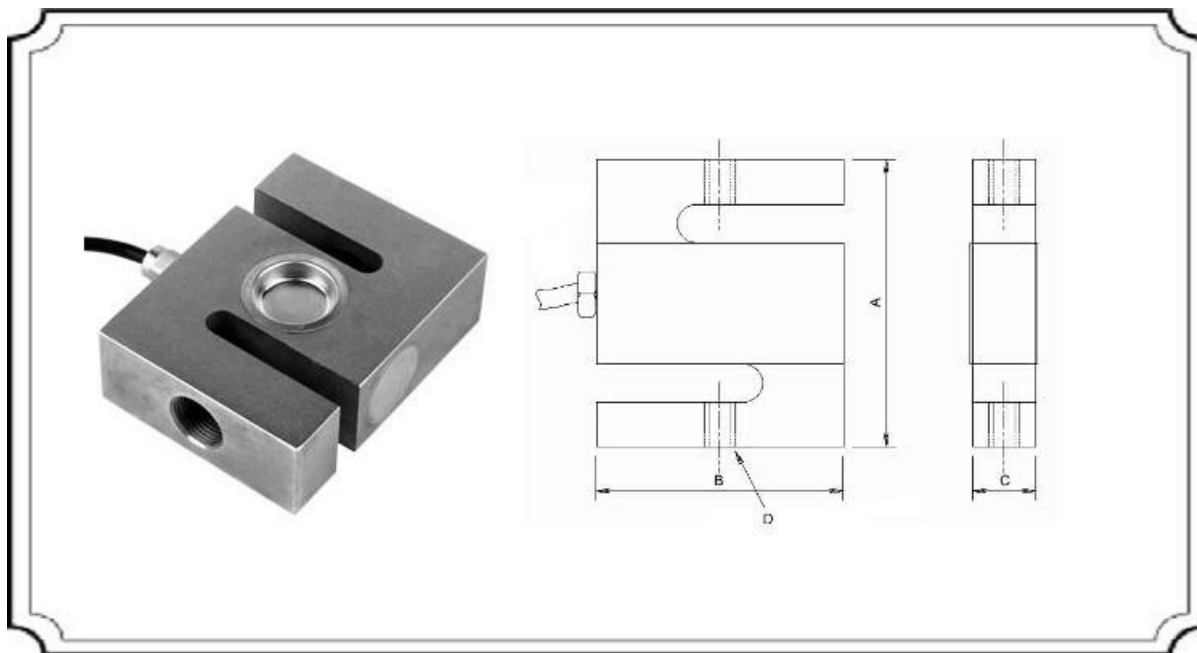
Предел допускаемой относительной суммарной погрешности для 2-го класса:  $\pm 0,45\%$

Пределы допускаемого относительного размаха показаний для 2-го класса:  $\pm 0,40\%$

Пределы допускаемого относительного гистерезиса для 2-го класса:  $\pm 0,50\%$

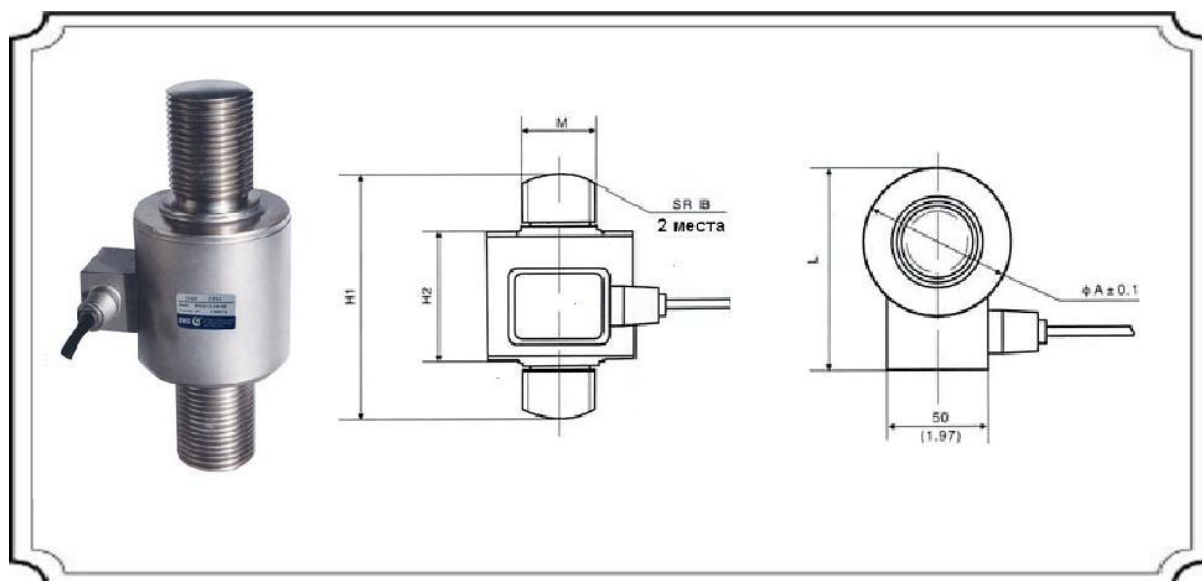
### Растяжение

1 исполнение

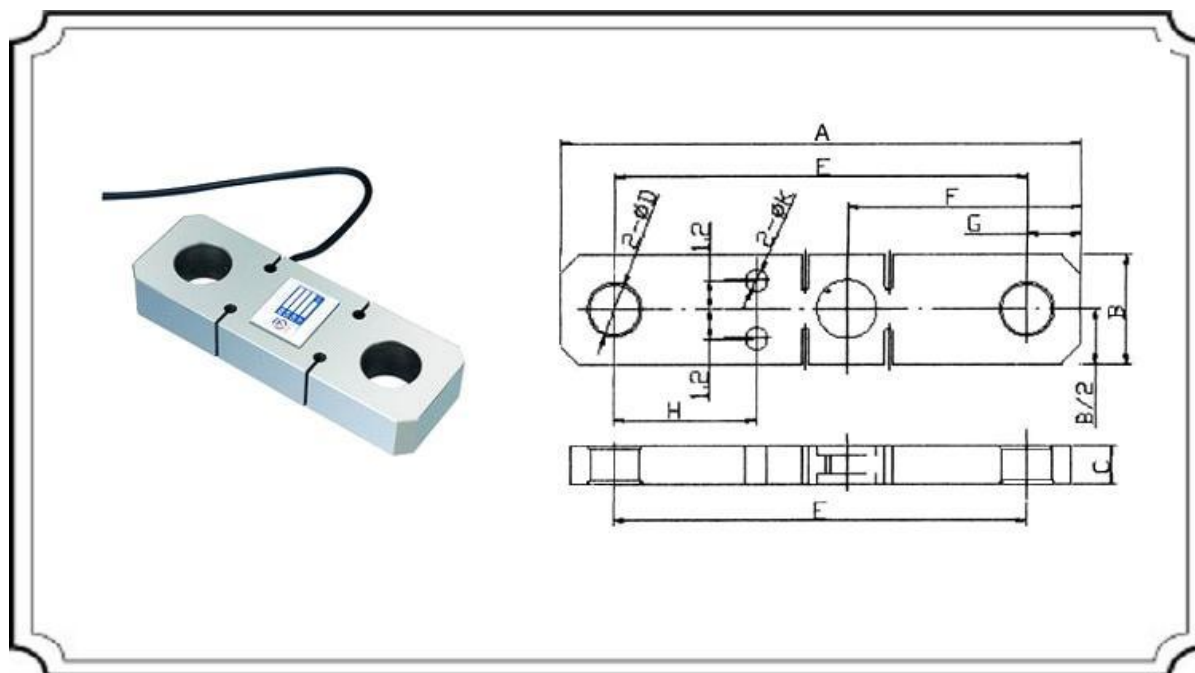


Наименование. Исполнение. Класс точности.	A, мм.	B, мм.	C, мм.	D, мм.	Наиб. предел измерения, кН	Наим. предел измерения, кН	Цена деления, кН
АЦД/1Р-0,1/1И-2	76	52	20	M12	0,1	0,01	0,00002
АЦД/1Р-0,2/1И-2	76	52	20	M12	0,2	0,025	0,00005
АЦД/1Р -0,5/1И-2	76	52	20	M12	0,5	0,05	0,0001
АЦД/1Р -1/1И-2	76	52	20	M12	1,0	0,1	0,0002
АЦД/1Р -2/1И-2	76	52	20	M12	2,0	0,25	0,0005
АЦД/1Р -5/1И-2	76	52	28	M12	5,0	0,5	0,001
АЦД/1Р -10/1И-2	76	52	28	M12	10	1	0,002
АЦД/1Р -20/1И-2	104	76	26	M20	20	2,5	0,005
АЦД/1Р -50/1И-2	102	76	32	M20	50	5	0,01
АЦД/1Р -100/1И-2	178	125	51	M30x2	100	10	0,02
АЦД/1Р -150/1И-2	190	160	60	M39x2	150	10	0,02
АЦД/1Р -200/1И-2	190	160	60	M39x2	200	25	0,05

## 6 исполнение



Наименование. Исполнение. Класс точности.	H1, мм	H2, мм	A, мм	L, мм.	M, мм.	SR , мм	Наиб. предел измерения, кН	Наим. предел измерения, кН	Цена деления, кН
АЦД/1Р- 200/6И-2	18 0	65	73	99,7	M36x 3	20 0	200	25	0,05
АЦД/1Р- 500/6И-2	25 0	97	10 5	138, 3	M56x 4	30 0	500	50	0,1
АЦД/1Р- 1000/6И-2	35 0	12 6	15 2	183, 9	M76x 4	40 0	1000	100	0,2



Наименование. Исполнение. Класс точности.	A, мм.	B, мм.	C, мм.	D, мм.	E, мм.	F, мм.	G, мм.	H, мм.	K, мм.
АЦД/1Р-50/7И-2	196.8 5	44.45	25.4 0	22.22 5	152.4 0	98.42 5	22.22 5	---	---
АЦД/1Р-100/7И-2	229.6 2	77.22	25.4 0	38.61	152.4 0	114.8 1	38.61	---	---
АЦД/1Р-200/7И-2	229.6 2	77.22	36.8 3	38.61	152.4 0	114.8 1	38.61	---	---
АЦД/1Р-500/7И-2	538.8 6	114.3 0	38.1 0	71.37	427.1 0	232.4 1	55.88	139.7 0	11.1 1
АЦД/1Р-1000/7И-2	622.3 0	165.1 0	59.9 4	96.77	442.4 7	284.4 8	89.92	165.1 0	11.1 1
Наименование. Исполнение. Класс точности.	Наиб. предел измерения, кН		Наим. предел измерения, кН		Цена деления, кН				
АЦД/1Р-50/7И-2	50		5		0,01				
АЦД/1Р-100/7И-2	100		10		0,02				
АЦД/1Р-200/7И-2	200		25		0,05				
АЦД/1Р-500/7И-2	500		50		0,1				
АЦД/1Р-1000/7И-2	1000		100		0,2				