

# **ДАТЧИКИ ДАВЛЕНИЯ**

## **BD SENSORS**

**DMP 304, DMP 331, DMP 333, DMP 334, DMP 343,  
DMP 331P, DMP 331i, DMP 333i, DMP 331Pi, DMP 331K,  
LMP 331, LMP 331i**

**Руководство по монтажу и эксплуатации**



**г. Москва  
2014**

## СОДЕРЖАНИЕ

<b>1. Описание и работа</b> .....	3
1.1. Назначение.....	3
1.2. Технические характеристики.....	4
1.3. Состав изделия.....	10
1.4. Устройство и работа.....	10
1.5. Обеспечение искробезопасности.....	10
1.6. Маркировка.....	10
1.7. Упаковка.....	11
<b>2. Использование по назначению</b> .....	11
2.1. Общие указания.....	11
2.2. Эксплуатационные ограничения.....	11
2.3. Меры безопасности.....	12
2.4. Монтаж и демонтаж. Обеспечение искробезопасности при монтаже.....	12
<b>3. Техническое обслуживание</b> .....	15
<b>4. Хранение и транспортировка</b> .....	15
<b>ПРИЛОЖЕНИЕ А. Условное обозначение</b> .....	16
DMP 304.....	16
DMP 331, DMP 333.....	17
DMP 334.....	19
DMP 343.....	20
DMP 331P.....	21
DMP 331i, DMP 331Pi, DMP 333i.....	23
DMP 331 K.....	26
LMP 331.....	28
LMP 331i.....	30
<b>ПРИЛОЖЕНИЕ Б. Габаритные и присоединительные размеры</b> .....	32
DMP 304.....	32
DMP 331, DMP 333, DMP 343, DMP 331i, DMP 333i.....	32
DMP 331P, DMP 331Pi.....	33
DMP 334.....	34
LMP 331, LMP 331i.....	34
Типы механических соединений.....	35
Типы электрических соединений.....	38
<b>ПРИЛОЖЕНИЕ В. Схемы внешних электрических соединений</b> .....	39
<b>ПРИЛОЖЕНИЕ Г. Описание HART протокола</b> .....	40

# 1. Описание и работа

## 1.1. Назначение

1.1.1. Датчики давления серии DMP и LMP (в дальнейшем датчики), предназначены для непрерывного преобразования значения измеряемого параметра – избыточного или абсолютного давления жидких и газообразных сред (как нейтральных, так и агрессивных) в унифицированные выходные сигналы по напряжению, либо в токовые выходные сигналы. Возможно исполнение датчиков с цифровым сигналом на базе HART-протокола и/или светодиодным дисплеем и двумя релейными выходами.

Датчики предназначены для использования в системах автоматического контроля, регулирования и управления технологическими процессами в различных отраслях промышленности. Определенные модели оснащены встроенным разделителем, либо разделителем-радиатором для работы с высокотемпературными (до 300 DC) и/или агрессивными средами.

Ниже приведено краткое описание и область применения каждой модели датчика.

DMP 304 – общепромышленный датчик для измерения сверхвысоких давлений (от 250 МПа до 600 МПа).

DMP 331 – общепромышленный датчик для измерения низких и средних давлений (от 4 кПа до 4 МПа).

DMP 333 – общепромышленный датчик для измерения средних и высоких давлений (от 6 МПа до 60 МПа).

DMP 334 – общепромышленный датчик для измерения высоких и сверхвысоких давлений (от 60 МПа до 250 МПа).

DMP 343 – датчики предназначены для измерения низких давлений (от 600 Па) газов и неагрессивных жидкостей низкой вязкости.

DMP 331P – датчик с торцевым расположением мембраны и встроенным разделителем или разделителем-радиатором, для измерения низких и средних давлений (от 10 кПа до 4 МПа) пищевых, агрессивных, либо высокотемпературных сред. Разделитель заполняется силиконовым маслом, для применения в пищевой промышленности - пищевым, для работы с сильными окисляющими веществами (кислород, озон, хлор, гипохлорит натрия, пероксид водорода...) – галокарбоном. Материал мембраны – сталь различных марок, тантал.

DMP 331i , DMP 333i – высокоточные датчики давления с последовательным интерфейсом RS 232 или RS 485. Используемый протокол – HART.

DMP 331Pi – высокоточный датчик давления со встроенным разделителем или разделителем-радиатором.

DMP 331K – высокоточный датчик давления с временем отклика 0,5 мсек.

LMP 331 – врезной датчик гидростатического давления. Предназначен для измерения уровня жидкостей, в том числе вязких и агрессивных.

LMP 331i – врезной высокоточный датчик гидростатического давления с последовательным интерфейсом RS 232 или RS 485. Используемый протокол – HART.

1.1.2. Датчики могут быть выполнены во взрывозащищенном исполнении. Взрывозащищенные датчики соответствуют требованиям ГОСТ Р 51330.0, ГОСТ Р 51330.10 и имеют вид взрывозащиты “искробезопасная электрическая цепь” с уровнем взрывозащиты “особовзрывобезопасный” с маркировкой ExiaIICT4. Взрывозащищенные датчики предназначены для установки и работы во взрывоопасных зонах помещений и наружных установок согласно нормативным документам, регламентирующим применение электрооборудования во взрывоопасных зонах.

1.1.3. Условное обозначение датчиков при заказе приведено в Приложении А.

## 1.2. Технические характеристики

1.2.1. В таблицах 1-10 приведены верхние пределы измерений (ВПИ) и значения максимальной перегрузки для различных моделей датчиков. Датчики изготавливаются однопредельными, за исключением моделей с индексом “i”, а также исполнений с цифровым сигналом на базе HART-протокола. Нижний предел измерения (НПИ) и диапазон данных моделей может быть перенастроен в широких пределах. Если НПИ не указан, то по умолчанию он равен нулю.

**Таблица 1. DMP 304**

<b>ВПИ, МПа</b>	<b>изб</b>	250	400	600
<b>Перегрузка, МПа</b>		330	520	750

**Таблица 2. DMP 331**

<b>ВПИ, кПа</b>	<b>изб</b>	-100	4	6	10	16	25	40	60	100	160	250
	<b>абс</b>	-	-	-	10	16	25	40	60	100	160	250
<b>Перегрузка, кПа</b>		300	20	20	100	100	100	100	300	300	600	600

<b>ВПИ, МПа</b>	<b>изб</b>	0,4	0,6	1	1,6	2,5	4
	<b>абс</b>	0,4	0,6	1	1,6	2,5	4
<b>Перегрузка, МПа</b>		2	2	6	6	6	10

**Таблица 3. DMP 333**

<b>ВПИ, МПа</b>	<b>изб</b>	6	10	16	25	40	60
	<b>абс</b>	6	10	16	25	40	60
<b>Перегрузка, МПа</b>		14	34	34	60	60	100

**Таблица 4. DMP 334**

<b>ВПИ, МПа</b>	<b>изб</b>	60	100	160	200	220	250
<b>Перегрузка, МПа</b>		80	140	220	280	280	280

Таблица 5. DMP 343

<b>ВПИ, кПа</b>	<b>изб</b>	-100	1	2	4	6	10	16	25	40	60	100
<b>Перегрузка, кПа</b>		300	6	6	30	30	30	100	100	100	300	300

Таблица 6. DMP 331P

<b>ВПИ, кПа</b>	0,01	0,016	0,025	0,04	0,06	0,1	0,16	0,25	0,4	0,6
	0,01	0,016	0,025	0,04	0,06	0,1	0,16	0,25	0,4	0,6
<b>Перегрузка, МПа</b>	0,05	0,05	0,1	0,1	0,3	0,3	0,6	0,6	2	2

<b>ВПИ, МПа</b>	<b>изб</b>	1	1,6	2,5	4	6	10	16	25	40	60
	<b>абс</b>	1	1,6	2,5	4	6	10	16	25	40	60
<b>Перегрузка, МПа</b>		6	6	6	10	14	34	34	60	60	100

Таблица 7. DMP 331i, DMP 331Pi

<b>ВПИ, МПа</b>	<b>изб</b>	0,04	0,1	0,2	0,4	1	2	4
	<b>абс</b>	0,04	0,1	0,2	0,4	1	2	4
<b>Перегрузка, МПа</b>		0,2	0,5	1	2	4	8	10,5

<b>ВПИ, кПа</b>	<b>изб</b>	-40...40	-100...100	-100...200	-100...400	-100...1000	-100...0
<b>Перегрузка, кПа</b>		200	500	500	500	500	300

Таблица 8. DMP 333i

<b>ВПИ, МПа</b>	<b>изб</b>	6	10	20	40	60
	<b>абс</b>	6	10	20	40	60
<b>Перегрузка, МПа</b>		21	21	60	100	100

Таблица 9. DMP 331K

<b>ВПИ, кПа</b>	<b>изб</b>	-100	10	16	25	40	60	100	160	250
<b>ВПИ, кПа</b>	<b>абс</b>	-	-	-	-	40	60	100	160	250
<b>Перегрузка МПа</b>		500	50	100	100	200	500	500	1000	1000

<b>ВПИ, МПа</b>	<b>изб</b>	0,4	0,6	1,0	1,6	2,5	4,0	6,0	10	16	25	40	60
	<b>абс</b>	0,4	0,6	1,0	1,6	2,5	4,8	6,0	10	16	25	40	60
<b>Перегрузка, МПа</b>		2	4	4	8	8	10,5	21	60	60	60	100	100

Таблица 10. LMP 331

<b>ВПИ, м.вд.ст</b>	0.4	0.6	1	1.6	2.5	4	6	10	16	25
<b>ВПИ, кПа</b>	4	6	10	16	25	40	60	100	160	250
<b>Перегрузка, кПа</b>	20	20	50	50	100	100	300	300	600	600

<b>ВПИ, м.вд.ст</b>	40	60	100	160	250	400
<b>ВПИ, МПа</b>	0.4	0.6	1	1.6	2.5	4
<b>Перегрузка, МПа</b>	2	2	2	6	6	10

Таблица 11. LMP 331i

<b>ВПИ, м.вд.ст</b>	4,0	10	20	40	100	200	400
<b>ВПИ, МПа</b>	0,04	0,1	0,2	0,4	1	2	4
<b>Перегрузка, МПа</b>	0,2	0,5	1	2	4	8	10,5

1.2.2. Для дистанционной передачи данных и перенастройки, датчики с индексом “i” могут иметь исполнения с цифровыми интерфейсами RS232 или RS485. Используемый протокол – HART. Описание базовых команд приведено в Приложении Г.

Датчики с RS232 интерфейсом также имеют аналоговый выходной сигнал 4 – 20 мА. Для связи с датчиками требуется адаптер (АДАПТ-1). Пределы перенастройки НПИ датчиков 0...90% от номинального диапазона. Перенастройка диапазона – 1:10. Перенастройка осуществляется при помощи программного обеспечения, поставляемого вместе с адаптером.

Для считывания данных с датчика с интерфейсом RS485 требуется любой стандартный преобразователь интерфейсов (RS485/USB или RS485/RS232)

Кроме того, датчики могут быть выполнены с HART-протоколом (только в полевом корпусе). В этом случае для перенастройки и считывания данных требуется HART-модем или HART-коммуникатор.

1.2.3. Датчики (кроме датчиков с интерфейсом RS485) имеют линейную характеристику выходного сигнала.

$$Y_{\text{вых}} = \left| \frac{Y_{\text{ВПИ}} - Y_{\text{НПИ}}}{P_{\text{НД}}} \cdot P \right| Y_{\text{НПИ}}, \text{ где}$$

$P$  - текущее значение измеряемого давления,

$$P_{\text{НД}} = P_{\text{ВПИ}} - P_{\text{НПИ}} \quad \text{— номинальный диапазон давления (диапазон измерения),}$$

$P_{\text{ВПИ}}, P_{\text{НПИ}}$  - соответственно верхний и нижний предел измерений датчика,

$Y_{\text{ВПИ}}, Y_{\text{НПИ}}$  - значения выходного сигнала соответствующие верхнему и нижнему пределу измерений датчика  $P_{\text{ВПИ}}$  и  $P_{\text{НПИ}}$ .

1.2.4. Питание датчиков осуществляется от источника питания постоянного тока.

Типы выходных сигналов и соответствующее им напряжение питания приведены в таблице 11.

**Таблица 11.**

Модель	Токовый выходной сигнал, $I_{\text{вых}}$	Выходной сигнал напряжения, $V_{\text{вых}}$	Питание, $V_{\text{пит}}$
DMP 304, DMP 331, DMP 331P, DMP 333, DMP 334, DMP 343, LMP 331	4 – 20 мА/2-х пров. 4 – 20 мА/2-х пров./HART *		12...36 В 14...28 В(Ex)
	4 – 20 мА/3-х пров. 0 – 20 мА/3-х пров.	0 – 10 В/3-х пров. 0 – 5 В/3-х пров. 0 – 1 В/3-х пров. 1 – 6 В/3-х пров.	14...36 В
DMP 331i, LMP 331i, DMP 331Pi	4 – 20 мА/2-х пров.		12...36 В 14...28 В(Ex)
DMP 331K	4 – 20 мА/3-х пров.	0,1 – 10В/3-х пров.	14...30 В

\* исполнение с HART-протоколом возможно только в полевом корпусе. Размеры приведены в Приложении Б.

1.2.5. Датчики не выходят из строя при коротком замыкании или обрыве питающих или сигнальных линий, а также, при подаче напряжения питания обратной полярности.

1.2.6. Питание датчиков взрывозащищенного исполнения осуществляется от искробезопасных барьеров или блоков питания, имеющих вид взрывозащиты “искробезопасная электрическая цепь” с уровнем взрывозащиты “ia” для взрывоопасных газовых смесей подгруппы ИС по ГОСТ Р 51330.0. Выходное напряжение  $U_0$  и ток  $I_0$  искробезопасных барьеров или блоков питания не должны превышать 28 В и 93 мА соответственно.

1.2.7. Сопротивление нагрузки для датчиков с токовым выходным сигналом 4-20 мА/2-х пров. не должно превышать значения  $R_{\max}$  :

$$R_{\max} = \frac{V_{\text{пит}} - 12}{0,02} \text{ Ом, где } V_{\text{пит}} - \text{текущее значение напряжения питания.}$$

При этом, минимальное сопротивление нагрузки для датчиков с HART-протоколом – 250 Ом.

Сопротивление нагрузки для датчиков с токовыми выходными сигналами 4 – 20 мА/3-х пров. и 0 – 20 мА/3-х пров. не должно превышать 500 Ом.

Минимальное значение сопротивления нагрузки для датчиков с выходными сигналами напряжения – 10 кОм.

1.2.8. Потребление тока датчиков с токовыми выходными сигналами не превышает 25 мА, датчиков с выходными сигналами по напряжению – 7 мА.

1.2.9. Время реакции на изменение давления менее 5 мс, для датчиков с индексом “i” менее 40 мс, для датчиков с цифровым сигналом на базе HART-протокола менее 300 мс.

1.2.10. Пределы допускаемой основной погрешности  $\gamma_0$ , выраженные в процентах от диапазона измерений (ДИ), для различных моделей приведены в таблице 12.

$P_{\text{нд}}$  - номинальный диапазон давления,

$P_{\text{уд}}$  - установленный диапазон давления.

**Таблица 12.**

Модель	Диапазон измерения	$\gamma_0, \% \text{ ДИ}$	
DMP 304	–	$\pm 0,5$ $\pm 0,25$ (опция)	
DMP 331, DMP 331P, LMP 331	$P_{\text{нд}} \leq 40 \text{ кПа}$	$\pm 0,5$	
	$P_{\text{нд}} > 40 \text{ кПа}$	$\pm 0,35$ $\pm 0,25$ (опция)	
DMP 331	$P_{\text{нд}} \geq 100 \text{ кПа}$	$\pm 0,35$	
DMP 333	–	$\pm 0,25$ (опция) $\pm 0,2$ (опция)	
DMP 343	$P_{\text{нд}} \leq 10 \text{ кПа}$	$\pm 0,5$	
	$P_{\text{нд}} > 10 \text{ кПа}$	$\pm 0,35$	
DMP334	–		
DMP 331i, DMP 331Pi, DMP 333i, DMP 331 K, LMP 331i. Исполнения датчиков DMP 331/331P/333, LMP 331 с HART- протоколом.	$P_{\text{нд}} > 35 \text{ кПа}$	$P_{\text{нд}} / P_{\text{уд}} \leq 5$	$\pm 0,1$
		$P_{\text{нд}} / P_{\text{уд}} > 5$	$\pm \left( 0,1 + 0,015 \cdot \frac{P_{\text{нд}}}{P_{\text{уд}}} \right)$
	$P_{\text{нд}} \leq 35 \text{ кПа}$	$\pm \left( 0,1 + 0,02 \cdot \frac{P_{\text{нд}}}{P_{\text{уд}}} \right)$	

1.2.11. Дополнительная погрешность  $\gamma$ , вызванная изменением температуры измеряемой среды на каждые 10 °С в термокомпенсированном диапазоне температур, не превышает значений указанных в таблице 13.

**Таблица 13**

Модель	Диапазон термокомпенсации, °С	Диапазон измерения	$\gamma_T$ , % ДИ / 10°С
DMP 304	- 20...85	-	± 0,2
DMP 331, LMP 331	0...50 - 20...50 (опция) - 40...70 (опция)	$P_{нд} \leq 10кПа$	± 0,5
		$P_{нд} \leq 25кПа$	±0.2
		$P_{нд} \leq 40кПа$	±0.14
	0...70 - 20...50 (опция) - 40...70 (опция)	$P_{нд} \leq 100кПа$	±0.1
		$P_{нд} > 100кПа$	±0.07
		- 100...0кПа	
DMP 333		-	
DMP 331P	0...50	$P_{нд} \leq 10кПа$	±0.4
		$P_{нд} \leq 25кПа$	±0.3
		$P_{нд} \leq 40кПа$	±0.2
	0...70	$P_{нд} \leq 100кПа$	±0.15
		$P_{нд} > 100кПа$	±0.12
		- 100...0кПа	
DMP 334	20...85	-	±0.25
DMP 343	0...60 - 20...50 (опция)	$P_{нд} \leq 10кПа$	±0.15
		$P_{нд} \leq 40кПа$	±0.12
		$P_{нд} > 40кПа$	±0.08
		- 100...0кПа	
DMP 331i, DMP 331Pi, DMP 333i, DMP 331K, LMP 331i. Исполнения датчиков DMP 331/331P/333, LMP 331 с HART-протоколом.	- 20...80	-	$\pm 0,02 \cdot \frac{P_{нд}}{P_{уд}}$

1.2.12. Дополнительная погрешность, вызванная изменением напряжения питания, составляет 0.05%ДИ/10 В. Номинальное значение напряжения питания – 24 В.

1.2.13. Дополнительная погрешность, вызванная изменением сопротивления нагрузки для датчиков с токовым выходом, составляет 0.05%ДИ/1 кОм. Номинальное значение сопротивления нагрузки – 250 Ом.

1.2.14. Долговременная стабильность  $\pm 0.1\%$ ДИ/год.

1.2.15. Диапазон рабочих температур измеряемой среды приведен в таблице 14.



**Таблица 14**

Модель	Диапазон температур измеряемой среды, °С	Диапазон температур окружающей среды, °С
DMP 304	- 40...100	- 25...100
DMP 331, DMP 331i, DMP 333, DMP 333i, DMP 331 K, LMP 331, LMP 331i	- 25...125 - 40...125 (опция)	- 40...85
DMP 343	- 25...90	
DMP 334	- 40...140	
DMP 331P, DMP 331Pi	- 25...125 (- 25...70 для датчиков абсолютного давления) - 25...150 (опция) 0...300 (опция)	

1.2.16. Температура хранения датчиков -40...100 °С.

1.2.17. По степени защиты от проникновения пыли, посторонних тел и воды, в зависимости от исполнения, датчики соответствуют группам IP 65, IP 67, IP 68 по ГОСТ 14254-80.

1.2.18. По устойчивости к механическим воздействиям, датчики относятся к группе исполнения F3 по ГОСТ 12997: датчики устойчивы к воздействию синусоидальной вибрации с ускорением 49 м/с<sup>2</sup> в диапазоне частот (10...500) Гц и амплитудой 0.35 мм.

1.2.19. Датчики устойчивы к воздействию многократных механических ударов с пиковым ударным ускорением 1000 м/с<sup>2</sup>, при длительности действия ударного ускорения 11 мс.

1.2.20. Средняя наработка на отказ не менее 100000 ч.

1.2.21. Средний срок службы – 12 лет. Данный показатель надежности устанавливается для следующих условий:

- температура окружающей среды (23±3) °С;
- относительная влажность от 30 до 80%;
- вибрация, тряска, удары, влияющие на работу датчика, отсутствуют.

1.2.22. Поверка датчика осуществляется в соответствии с документом «Методика поверки ПРЕОБРАЗОВАТЕЛИ ДАВЛЕНИЯ ИЗМЕРИТЕЛЬНЫЕ. DMP 3XX, DMP 4XX, DMD 3XX, DS 2XX, DS 4XX, DMK 3XX, DMK 4XX, ХАСТ i, DM 10, DPS 2XX, DPS 3XX, DPS+, HMP 331, HU 300, LMP 3XX, LMP 8XX, LMK 3XX, LMK 4XX, LMK 8XX» утвержденным СИ ФГУП «ВНИИМС» 9 января 2014 года. Ссылка для скачивания <http://bdsensors.ru/documentation/check.html>  
ИНТЕРВАЛ МЕЖДУ ПОВЕРКАМИ

4 года - для преобразователей точнее ±0,1 % при отсутствии корректировок нулевого значения выходного сигнала не реже 1 раза в 6 месяцев;

5 лет - для остальных преобразователей

1.2.23. Минимальная масса датчиков указана в таблице 15.

**Таблица 15**

Модель	Минимальная масса, г
DMP 304	260
DMP 331, DMP 333	140
DMP 331i, DMP 331P, DMP 331Pi, DMP 331K, DMP 333i, DMP 334, LMP 331, LMP 331i	200

### 1.3. Состав изделия

Наименование	Кол-во	Примечание
Датчик	1	
Потребительская тара	1	
Руководство по эксплуатации	1	Допускается комплектовать одним экземпляром каждые десять датчиков, поставляемых в один адрес
Паспорт	1	

### 1.4. Устройство и работа

1.4.1. Датчик состоит из измерительного блока давления и электронного преобразователя, конструктивно объединенных в стальном корпусе. Возможно исполнение датчика с встроенным светодиодным дисплеем и двумя релейными выходами.

1.4.2. Измерительный блок давления (тензомодуль в дальнейшем) состоит из стального сварного корпуса, на металлоглазном основании которого закреплен первичный преобразователь давления, выполненный из монокристаллического кремния. На мембране данного преобразователя сформирован мост Уинстона из диффузионных тензорезисторов. За исключением модели DMP 343, преобразователь отделен от измеряемой среды стальной мембраной, приваренной к корпусу тензомодуля. Давление, воздействующее на стальную мембрану, передается на первичный преобразователь через силиконовое масло, которым заполнен тензомодуль и вызывает изменение сопротивления тензорезисторов и, как следствие, разбаланс мостовой схемы. Электрический сигнал из первичного преобразователя через металлоглазные гермовыводы подается в электронный преобразователь, осуществляющий, помимо питания тензомодуля, линейаризацию, термокомпенсацию и преобразование сигнала в унифицированный выходной сигнал постоянного тока или напряжения.

### 1.5. Обеспечение искробезопасности

Обеспечение искробезопасности датчиков достигается путем ограничения входных токов ( $I_i \leq 93$  мА) и напряжения ( $U_i \leq 28$  В), а также, выполнения конструкции датчика в соответствии с требованиями ГОСТ Р 51330.10. Ограничение тока и напряжения в электрических цепях датчика до искробезопасных значений достигается путем обязательного использования датчика в комплекте с соответствующими барьерами или блоками питания, имеющими вид взрывозащиты “искробезопасная электрическая цепь” с уровнем взрывозащиты “ia” для взрывоопасных газовых смесей подгруппы ПС по ГОСТ Р 51330.0.

### 1.6. Маркировка

1.6.1. На наклейке, прикрепленной к корпусу датчика, нанесены следующие надписи:

- товарный знак предприятия-изготовителя;
- модель датчика;
- условное обозначение датчика в соответствии с приложением А;
- диапазон измерения с указанием единиц измерения;
- серийный номер датчика;
- напряжение питания;
- выходной сигнал;
- маркировка взрывозащиты, если датчик взрывозащищенного исполнения.

- “КИСЛОРОД. МАСЛООПАСНО”, если датчик предназначен для измерения давления кислорода.

1.6.2. На потребительскую тару датчика наклеена этикетка, на которую нанесены следующие надписи.

- модель датчика;
- диапазон измерения с указанием единиц измерения;
- выходной сигнал;
- тип механического присоединения датчика;
- серийный номер датчика;

## **1.7. Упаковка**

1.7.1 Упаковка датчика обеспечивает его сохранность при транспортировании и хранении.

1.7.2. Датчик уложен в потребительскую тару – коробку из картона.

1.7.3. Штуцер датчика закрывается колпачком, предохраняющим мембрану и резьбу от загрязнения и повреждения. Штуцеры датчиков кислородного исполнения перед упаковыванием обезжириваются.

## **2. Использование по назначению**

### **2.1. Общие указания**

2.1.1. При получении датчика проверьте комплектность в соответствии с паспортом. В паспорте следует указать дату ввода датчика в эксплуатацию. В паспорте рекомендуется делать отметки, касающиеся эксплуатации датчика: данные периодического контроля, данные о поверке, о имевших место неисправностях и т.д. Рекомендуется сохранять паспорт, так как он является юридическим документом при предъявлении рекламаций предприятию-изготовителю.

### **2.2. Эксплуатационные ограничения**

2.2.1. Присоединение и отсоединение датчиков от магистралей, подводящих давление измеряемой среды, должно производиться после закрытия вентиля отсекающего датчик от процесса и сброса давления в рабочей камере до атмосферного.

Не применяйте силу при установке датчика. Не затягивайте датчик вращением за корпус, для этого на корпусе предусмотрен шестигранник под гаечный ключ (рифленое кольцо у датчиков гидростатического давления).

2.2.2. Запрещается устанавливать датчик в замкнутый объем, полностью заполненный жидкостью, так как это может привести к повреждению мембраны.

2.2.3. Температура окружающей и измеряемой среды не должна выходить за пределы диапазонов указанных в п. 1.2.15, 1.2.16.

2.2.4. В диапазоне отрицательных температур необходимо исключить

- накопление и замерзание конденсата в рабочих камерах и внутри соединительных трубопроводов для газообразных сред;

- замерзание, кристаллизацию среды или выкристаллизовывание из нее отдельных компонентов для жидких сред.

2.2.5. Параметры вибрации и механических ударов при эксплуатации не должны превышать значений указанных в п. 1.2.18, 1.2.19.

2.2.6. Не допускается применение датчиков для измерения давления сред, агрессивных по отношению к материалам, контактирующим с измеряемой средой. Непосредственно с измеряемой средой контактирует штуцер, мембрана и уплотнение. Материал штуцера – сталь нержавеющей 08X17H13M2T. Материал мембраны, за исключением модели DMP 343 – сталь нержавеющей 03X17H13M2. Материал мембраны датчиков DMP 343 – кремний. Возможные варианты материала мембраны для датчика DMP 331P (помимо нержавеющей стали 03X17H13M2) приведены в приложении А. Также, в приложении А приведены возможные типы уплотнений.

### **2.3. Меры безопасности**

2.3.1. Не допускается эксплуатация датчиков в системах, давление в которых может превышать значения перегрузок указанных в п. 1.2.1.

2.3.2. Эксплуатация датчиков с видом взрывозащиты “искробезопасная электрическая цепь” должна производиться согласно требованиям главы 7.3 ПУЭ и других нормативных документов, регламентирующих применение электрооборудования во взрывоопасных условиях.

2.3.3. Присоединение и отсоединение датчиков от магистралей, подводящих давление измеряемой среды, должно производиться после закрытия вентиля отсекающего датчик от процесса и сброса давления в рабочей камере до атмосферного.

2.3.4. Перед началом эксплуатации датчика для измерения давления кислорода, штуцер и его внутренняя полость должны быть обезжирены.

### **2.4. Монтаж и демонтаж. Обеспечение искробезопасности при монтаже**

2.4.1. Типы механических присоединений датчика приведены в приложении А.

2.4.2. Схемы внешних электрических соединений датчика приведены в приложении В.

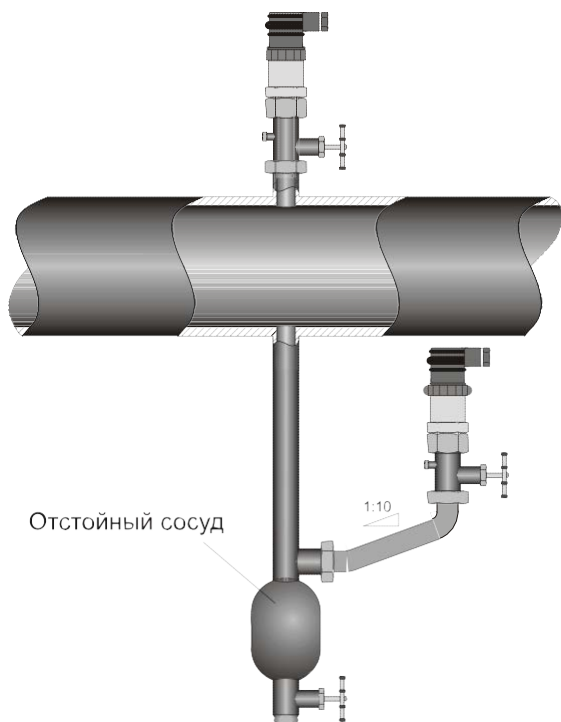
2.4.3. При монтаже датчиков, помимо настоящего руководства, следует руководствоваться следующими документами:

- ПЭЭП (гл. 3.4);
- ПУЭ (гл. 7.3);
- ГОСТ Р 51330.0;
- ГОСТ Р 51330.10.

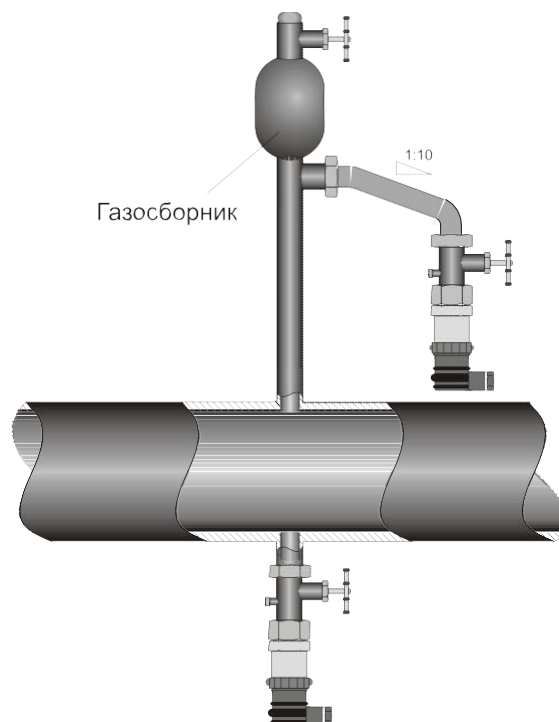
2.4.4. Соединительные линии должны иметь односторонний уклон (не менее 1:10) от места отбора давления вверх к датчику, если измеряемая среда – газ, и вниз к датчику, если измеряемая среда жидкость. Если это невозможно, при измерении давления газа в нижних точках соединительных линий следует устанавливать отстойные сосуды, а при измерении давления жидкости в наивысших точках – газосборники. На рисунках 1-3

приведены рекомендуемые схемы монтажа датчика давления в зависимости от измеряемой среды.

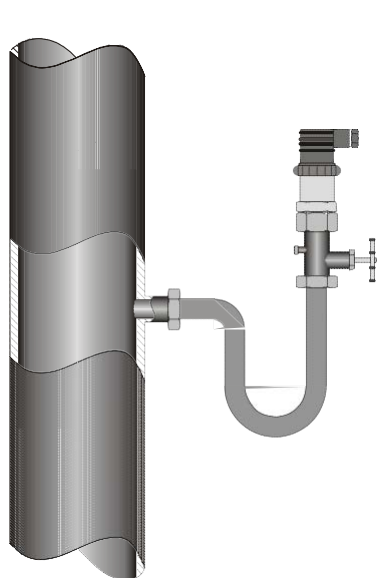
2.4.5. Отборные устройства для установки датчиков желательно монтировать на прямолинейных участках, на максимально возможном удалении от насосов, запорных устройств, колен, компенсаторов и других гидравлических устройств. Особенно не рекомендуется устанавливать датчик перед запорным устройством, если измеряемая среда – жидкость (см рис. 4). При наличии в системе гидроударов, рекомендуется применять датчик в комплекте с демпфером гидроударов.



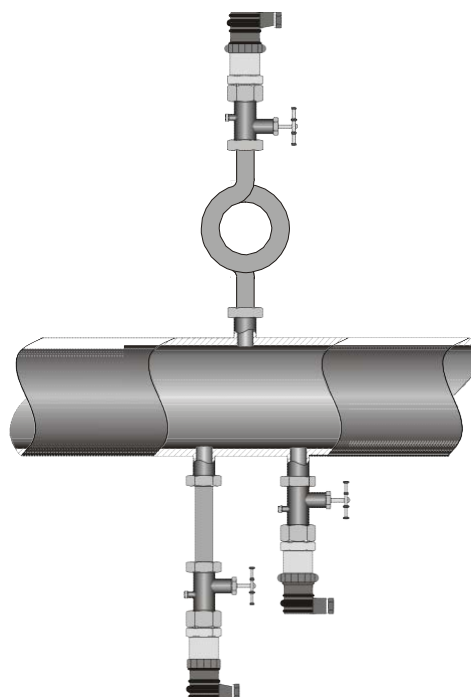
**Рисунок 1.** Монтаж датчика для измерения давления газа.



**Рисунок 2.** Монтаж датчика для измерения давления жидкости.



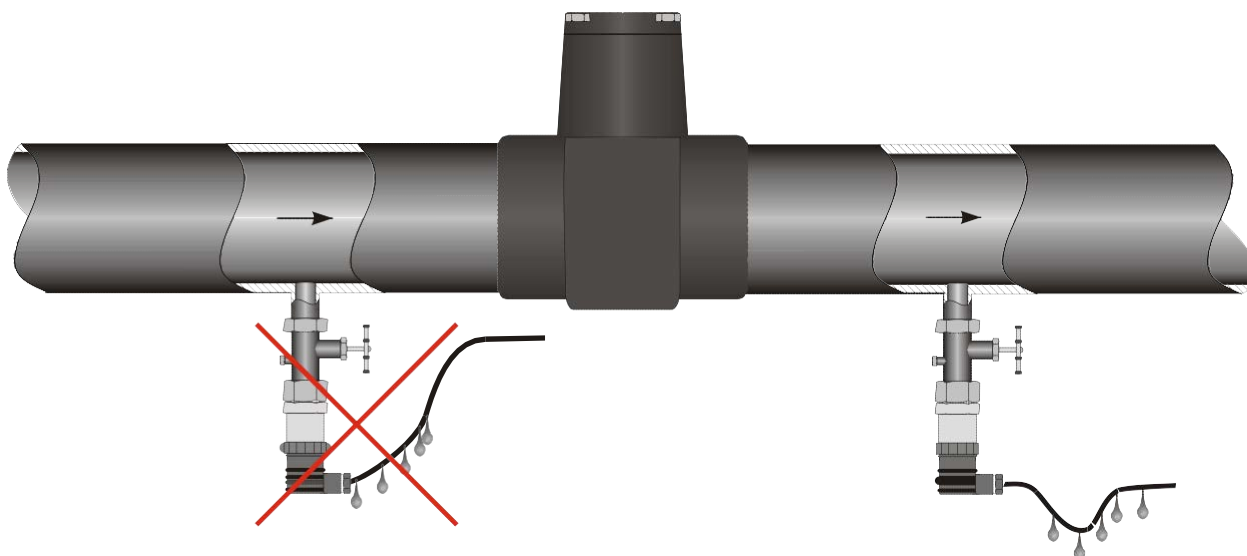
**Рисунок 3.** Монтаж датчика для измерения давления пара.



**Примечание.** При измерении давления пара для снижения температуры, воздействующей на мембрану, рекомендуется использовать импульсные трубки. Предварительно импульсная трубка должна быть заполнена водой.

2.4.6. На нулевое значение выходного сигнала датчиков с диапазоном 40 кПа и меньше существенное влияние оказывает положение продольной оси датчика. На предприятии-изготовителе, настройка нулевого значения выходного сигнала осуществляется в положении штуцером вниз. При заказе датчиков с вышеуказанным диапазоном, рекомендуется также указывать положение, в котором датчики будут эксплуатироваться, если оно отличается от положения штуцером вниз.

2.4.7. При прокладке питающих и сигнальных линий следует исключить возможность попадания конденсата на кабельный ввод датчика (см. рис 4.)



**Рисунок 4.** Неправильная (слева) и правильная (справа) прокладка кабеля датчика.

2.4.8. Максимальная длина кабеля для датчиков в исполнении с HART-протоколом рассчитывается по следующей формуле: 
$$L_{\max} = \frac{65 \cdot 10^6}{R_V \cdot C_V} - \frac{40 \cdot 10^3}{C_V} \text{ м},$$

где  $R_V$  - суммарное сопротивление кабеля и нагрузки, Ом;

$C_V$  - емкость кабеля, пФ/м.

Пример:  $R_V = 250$  Ом,  $C_V = 133$  пФ/м

$L_{\max} = 1654$  метра. Таким образом, длина кабеля не должна превышать 1654 метра.

2.4.9. Запрещается устанавливать датчик в замкнутый объем, полностью заполненный жидкостью, так как это может привести к повреждению мембраны.

### **3. Техническое обслуживание**

**3.1.** К техническому обслуживанию допускаются лица изучившие настоящее руководство.

**3.2.** Техническое обслуживание датчика заключается в периодической проверке, очистке рабочей полости, а также, сливе из нее конденсата или удалении воздуха.

**3.3.** Штуцеры датчиков, предназначенных для измерения давления кислорода должны подвергаться обезжириванию, особенно после прохождения проверки.

**3.4.** Метрологические характеристики датчика соответствуют заявленным значениям в течении межповерочного интервала, при соблюдении потребителем правил хранения, транспортировки и эксплуатации, указанных в настоящем руководстве.

**3.5.** На датчик, отказавший в пределах гарантийного срока, составляется рекламационный акт. Рекламации на датчик с нарушенными пломбами и дефектами, вызванными нарушениями правил эксплуатации, транспортировки и хранения, не принимаются.

### **4. Хранение и транспортировка**

**4.1.** Датчики могут храниться в транспортной таре с укладкой в штабеля до 5 упаковок по высоте и без упаковки – на стеллажах.

**4.2.** Условия хранения в соответствии с ГОСТ 15150.

**4.3.** Датчики в индивидуальной упаковке транспортируются любым видом закрытого транспорта в соответствии с правилами перевозки грузов, действующими на каждом виде транспорта.

**ПРИЛОЖЕНИЕ А. Условное обозначение.**

<b>Модель</b>	<b>Описание</b>	
<b>DMP 304</b>	Диапазон давлений от 100 МПа до 600 МПа	
<b>Код</b>	<b>Тип давления</b>	
220	Избыточное (от 60 МПа до 250 МПа).	
<b>Код</b>	<b>Диапазон</b>	<b>Перегрузка</b>
2504	0...250 МПа	330 МПа
4004	0...400 МПа	520 МПа
6004	0...600 МПа	750 МПа
9999	По запросу	
<b>Код</b>	<b>Выходной сигнал</b>	
1	4...20 мА / 2-х пров.	
E	4...20 мА / 2-х пров. / ExiaIICT4 / DIN 43650	
3	0...10 В / 3-х пров.	
9	По запросу	
<b>Код</b>	<b>Основная погрешность</b>	
5	0,5 % ДИ	
2	0,25 % ДИ	
9	По запросу	
<b>Код</b>	<b>Электрическое присоединение</b>	
100	Разъем с сальниковым вводом DIN 43650 (IP 65)	
200	Разъем Binder Serie 723, 5-конт. (IP 67)	
400	Кабельный ввод PG 7 / 2 м кабеля (IP 67)	
TR0	Неразъемный кабель	
M00	Разъем M12x1 (Binder 713), 4-конт. (IP 67)	
BG0	MIL-/Bendix (тип PT 02 A 10-6 P)	
999	По запросу	
<b>Код</b>	<b>Механическое присоединение</b>	
D28	M20x1,5 внутренняя	
V00	9/16-18 UNF внутренняя	
<b>Код</b>	<b>Уплотнение</b>	
2	Сварная версия.	
<b>Код</b>	<b>Специальные исполнения</b>	
00R	Стандартное исполнение	
999	По запросу	



<b>Модель</b>	<b>Описание</b>		
<b>DMP 331</b>	Диапазон давлений от 4 кПа до 4 МПа.		
<b>DMP 333</b>	Диапазон давлений от 6 МПа до 60 МПа.		
<b>Код</b>	<b>Тип давления</b>	<b>Условие</b>	
110	Избыточное (от 4 кПа до 4 МПа).	Для DMP 331	
111	Абсолютное (от 10 кПа до 4 МПа).		
130	Избыточное (от 6 МПа до 60 МПа).	Для DMP 333	
131	Абсолютное (от 6 МПа до 60 МПа).		
<b>Код</b>	<b>Диапазон</b>	<b>Перегрузка</b>	<b>Условие</b>
0400	0...4 кПа.	20 кПа.	Для DMP 331
0600	0...6 кПа.	20 кПа.	
1000	0...10 кПа.	50 кПа.	
1600	0...16 кПа.	50 кПа.	
2500	0...25 кПа.	100 кПа.	
4000	0...40 кПа.	100 кПа.	
6000	0...60 кПа.	300 кПа.	
1001	0...100 кПа.	300 кПа.	
1601	0...160 кПа.	600 кПа.	
2501	0...250 кПа.	600 кПа.	
4001	0...0.4 МПа.	2 МПа.	
6001	0...0.6 МПа.	2 МПа.	
1002	0...1 МПа.	2 МПа.	
1602	0...1.6 МПа.	6 МПа.	
2502	0...2.5 МПа.	6 МПа.	
4002	0...4 МПа.	10 МПа.	
X102	-100...0 кПа.	300 кПа.	
XXXX	По запросу, разрежение.		
6002	0...6 МПа.	14 МПа.	Для DMP 333
1003	0...10 МПа.	34 МПа.	
1603	0...16 МПа.	34 МПа.	
2503	0...25 МПа.	60 МПа.	
4003	0...40 МПа.	60 МПа.	
6003	0...60 МПа.	100 МПа.	
9999	По запросу.		
<b>Код</b>	<b>Выходной сигнал</b>		
1	4 – 20 мА/2-х пров.		
2	0 – 20 мА/3-х пров.		
3	0 – 10 В/3-х пров.		
4	0 – 5 В/3-х пров.		
5	0 – 1 В/3-х пров.		
6	1 – 6 В/3-х пров.		
7	4 – 20 мА/3-х пров.		
E	ExiaIICT4 / 4 – 20 мА/2-х пров / DIN 43650.		
9	По запросу.		

Код	Основная погрешность	Условие	
5	0.5% ДИ.	$P_{нд} \leq 40 \text{кПа}$	
3	0.35% ДИ.	$P_{нд} > 40 \text{кПа}$	
2	0.25% ДИ.		
В	0.2% ДИ.	$P_{нд} \geq 100 \text{кПа}$	
Код	Электрическое присоединение		
100	Разъем с сальниковым вводом DIN 43650 (IP 65).		
200	Разъем Binder Serie 723, 5-конт. (IP 67).		
400	Кабельный ввод PG 7 / 2 м кабеля (IP 67).		
500	Разъем Виссанег, 4-конт. (IP 68).		
800	Полевой корпус.		
8A0	Полевой корпус + дисплей, 2 релейных выходов.		
8B0	Полевой корпус + дисплей, 1 релейный выход.		
8C0	Полевой корпус + дисплей.		
E00	Разъем с сальниковым вводом DIN 43650 (IP 67).		
M00	Разъем M12x1, 4-конт. (IP 67).		
999	По запросу.		
Код	Механическое присоединение (штуцер)	Условие	
100	G ½" DIN 3852.		
200	G ½" EN 837.		
300	G ¼" DIN 3852.		
400	G ¼" EN 837.		
500	M20x1.5 DIN 3852.		
600	M12x1 DIN 3852.		
700	M10x1 DIN 3852.		
800	M20x1.5 EN 837.		
C00	M12x1.5 DIN 3852.		
F00	G ½" DIN 3852, открытая мембрана.		Только для DMP 331
F04	M20x1.5 DIN 3852, открытая мембрана.		$P_{нд} \geq 10 \text{кПа}, P_{нпи} \neq -100 \text{кПа}$
H00	G ½", открытый порт.		
N00	½" NPT.		
N40	¼" NPT.		
999	По запросу.		
Код	Уплотнение		
1	Витон.	Для DMP 331	
2	Сварная версия.	Только для штуцера типа EN, $16 \text{кПа} \leq P_{нд} \leq 40 \text{МПа}$	
3	EPDM.	$P_{нд} \leq 16 \text{МПа}$	
5	NBR.	Для DMP 333	
9	По запросу.		
Код	Специальные исполнения	Условие	
00R	Стандартное исполнение.	Уплотнение Витон или Сварная версия	
006	Термокомпенсация $-20...50^\circ \text{C}$ .		
022	Термокомпенсация $-40...60^\circ \text{C}$ .		
999	По запросу.		

<b>Модель</b>	<b>Описание</b>	
<b>DMP 334</b>	Диапазон давлений от 60 МПа до 250 МПа.	
<b>Код</b>	<b>Тип давления</b>	
140	Избыточное (от 60 МПа до 250 МПа).	
<b>Код</b>	<b>Диапазон</b>	<b>Перегрузка</b>
6003	60 МПа.	80 МПа.
1004	100 МПа.	140 МПа.
1604	160 МПа.	220 МПа.
2004	200 МПа.	220 МПа.
2204	220 МПа.	280 МПа.
2504	250 МПа.	280 МПа.
9999	По запросу.	
<b>Код</b>	<b>Выходной сигнал</b>	
1	4 – 20 мА/2-х пров.	
2	0 – 20 мА/3-х пров.	
3	0 – 10 В/3-х пров.	
4	0 – 5 В/3-х пров.	
5	0 – 1 В/3-х пров.	
6	1 – 6 В/3-х пров.	
7	4 – 20 мА/3-х пров.	
E	EхiaIICT4 / 4 – 20 мА/2-х пров / DIN 43650.	
9	По запросу.	
<b>Код</b>	<b>Основная погрешность</b>	
3	0.35% ДИ.	
<b>Код</b>	<b>Электрическое присоединение</b>	
100	Разъем с сальниковым вводом DIN 43650 (IP 65).	
200	Разъем Binder Serie 723, 5-конт. (IP 67).	
400	Кабельный ввод PG 7 / 2 м кабеля (IP 67).	
500	Разъем Виссанеер, 4-конт. (IP 68).	
800	Полевой корпус.	
8A0	Полевой корпус + дисплей, 2 релейных выхода.	
8B0	Полевой корпус + дисплей, 1 релейный выход.	
8C0	Полевой корпус + дисплей.	
E00	Разъем с сальниковым вводом DIN 43650 (IP 67).	
M00	Разъем M12x1, 4-конт. (IP 67).	
999	По запросу.	
<b>Код</b>	<b>Механическое присоединение</b>	
200	G ½” EN 837.	
V00	9/16” UNF внутренняя.	
D28	M20x1.5 внутренняя.	
<b>Код</b>	<b>Уплотнение</b>	
2	Сварная версия.	
<b>Код</b>	<b>Специальные исполнения</b>	
00R	Стандартное исполнение.	
999	По запросу.	

<b>Модель</b>	<b>Описание</b>	
<b>DMP 343</b>	Диапазон давлений от 1 кПа до 100 кПа.	
<b>Код</b>	<b>Тип давления</b>	
100	Избыточное (от 1 кПа до 100 кПа).	
<b>Код</b>	<b>Диапазон</b>	<b>Перегрузка</b>
0100	1 кПа.	6 кПа.
0200	2 кПа.	6 кПа.
0400	4 кПа.	30 кПа.
0600	6 кПа.	30 кПа.
1000	10 кПа.	30 кПа.
1600	16 кПа.	100 кПа.
2500	25 кПа.	100 кПа.
4000	40 кПа.	100 кПа.
6000	60 кПа.	300 кПа.
1001	100 кПа.	300 кПа.
X102	-100...0 кПа.	300 кПа.
XXXX	По запросу, разрежение.	
9999	По запросу.	
<b>Код</b>	<b>Выходной сигнал</b>	
1	4 – 20 мА/2-х пров.	
2	0 – 20 мА/3-х пров.	
3	0 – 10 В/3-х пров.	
4	0 – 5 В/3-х пров.	
5	0 – 1 В/3-х пров.	
6	1 – 6 В/3-х пров.	
7	4 – 20 мА/3-х пров.	
E	EхiаИСТ4 / 4 – 20 мА/2-х пров / DIN 43650.	
9	По запросу.	
<b>Код</b>	<b>Электрическое присоединение</b>	
100	Разъем с сальниковым вводом DIN 43650 (IP 65).	
200	Разъем Binder Serie 723, 5-конт. (IP 67).	
400	Кабельный ввод PG 7 / 2 м кабеля (IP 67).	
500	Разъем Виссанеер, 4-конт. (IP 68).	
E00	Разъем с сальниковым вводом DIN 43650 (IP 67).	
M00	Разъем M12x1, 4-конт. (IP 67).	
999	По запросу.	
<b>Код</b>	<b>Механическое присоединение</b>	
100	G ½" DIN 3852.	
200	G ½" EN 837.	
300	G ¼" DIN 3852.	
400	G ¼" EN 837.	
500	M20x1.5 DIN 3852.	
600	M12x1 DIN 3852.	
700	M10x1 DIN 3852.	
800	M20x1.5 EN 837.	
C00	M12x1.5 DIN 3852.	
999	По запросу.	
<b>Код</b>	<b>Специальные исполнения</b>	
00R	Стандартное исполнение.	
006	Термокомпенсация –20...50 ° С.	
999	По запросу.	

Модель	Описание	
DMP 331P	Диапазон давлений от 10 кПа до 4 МПа.	
Код	Тип давления	
500	Избыточное (от 10 кПа до 4 МПа).	
501	Абсолютное (от 60 кПа до 4 МПа).	
Код	Диапазон	Перегрузка
1000	0...10 кПа.	50 кПа.
1600	0...16 кПа.	50 кПа.
2500	0...25 кПа.	100 кПа.
4000	0...40 кПа.	100 кПа.
6000	0...60 кПа.	300 кПа.
1001	0...100 кПа.	300 кПа.
1601	0...160 кПа.	600 кПа.
2501	0...250 кПа.	600 кПа.
4001	0...0.4 МПа.	2 МПа.
6001	0...0.6 МПа.	2 МПа.
1002	0...1 МПа.	2 МПа.
1602	0...1.6 МПа.	6 МПа.
2502	0...2.5 МПа.	6 МПа.
4002	0...4 МПа.	10 МПа.
X102	-100...0 кПа.	300 кПа.
XXXX	По запросу, разрежение.	
9999	По запросу.	
Код	Выходной сигнал	
1	4 – 20 мА/2-х пров.	
2	0 – 20 мА/3-х пров.	
3	0 – 10 В/3-х пров.	
4	0 – 5 В/3-х пров.	
5	0 – 1 В/3-х пров.	
6	1 – 6 В/3-х пров.	
7	4 – 20 мА/3-х пров.	
E	EхiаIСТ4 / 4 – 20 мА/2-х пров / DIN 43650.	
9	По запросу.	
Код	Основная погрешность	Условие
5	0.5% ДИ.	$P_{нд} \leq 40 \text{ кПа}$
3	0.35% ДИ.	$P_{нд} > 40 \text{ кПа}$
2	0.25% ДИ.	
Указать в скобках температуру калибровки, если она отлична от нормальной (max. 200° С)		
Код	Электрическое присоединение	
100	Разъем с сальниковым вводом DIN 43650 (IP 65).	
200	Разъем Binder Serie 723, 5-конт. (IP 67).	
400	Кабельный ввод PG 7 / 2 м кабеля (IP 67).	
500	Разъем Виссанер, 4-конт. (IP 68).	
800	Полевой корпус.	
8A0	Полевой корпус + дисплей, 2 релейных выхода.	
8B0	Полевой корпус + дисплей, 1 релейный выход.	
8C0	Полевой корпус + дисплей.	
E00	Разъем с сальниковым вводом DIN 43650 (IP 67)	
M00	Разъем M12x1, 4-конт. (IP 67)	
999	По запросу.	

<b>Код</b>	<b>Механическое присоединение (штуцер)</b>	<b>Условие</b>
Z00 Z04 D15	G ½" DIN 3852. M20x1.5 DIN 3852. M22x1.5 DIN 3852.	$P_{нд} \geq 250 \text{кПа}$
Z30	G ¾" DIN 3852.	$P_{нд} \geq 60 \text{кПа}$
Z31 Z41	G 1" DIN 3852. G 1" периферийное уплотнение.	$P_{нд} \geq 25 \text{кПа}$
Z33	G 1 ½" DIN 3852.	$P_{нд} \geq 10 \text{кПа}$
C61	Clamp DN 1".	$P_{нд} \geq 60 \text{кПа}$
C62	Clamp DN 1 ½".	$P_{нд} \geq 25 \text{кПа}$
C63	Clamp DN 2".	$P_{нд} \geq 10 \text{кПа}$
M73	DIN 11851 DN 25.	$P_{нд} \geq 60 \text{кПа}$
M75	DIN 11851 DN 40.	$P_{нд} \geq 25 \text{кПа}$
M76	DIN 11851 DN 50.	$P_{нд} \geq 10 \text{кПа}$
S61 S76 S80	"Сэндвич" DIN 2501 DN 25. "Сэндвич" DIN 2501 DN 50. "Сэндвич" DIN 2501 DN 80.	$P_{нд} \geq 10 \text{кПа}$
F13 F14 F20	Фланец DN 50 / PN 16. Фланец DN 80 / PN 16. Фланец DN 25 / PN 40.	$10 \text{кПа} \leq P_{нд} \leq 1.6 \text{МПа}$
F23	Фланец DN 50 / PN 40.	$25 \text{кПа} \leq P_{нд} \leq 4 \text{МПа}$
F25	Фланец DN 100 / PN 16.	$10 \text{кПа} \leq P_{нд} \leq 4 \text{МПа}$
999	По запросу.	$10 \text{кПа} \leq P_{нд} \leq 1.6 \text{МПа}$
<b>Код</b>	<b>Материал мембраны</b>	
1 H T 9	Сталь нержавеющая 1.4435 (316L), (03X17H13M2). Hastelloy. Тантал. По запросу.	
<b>Код</b>	<b>Уплотнение</b>	<b>Условие</b>
0 1 3 9	Без уплотнения. Витон (FKM). EPDM. По запросу.	Для мех. присоединений типа С и М
<b>Код</b>	<b>Жидкость, заполняющая разделитель</b>	
1 2 С 9	Силиконовое масло. Пищевое масло. Галокарбон. По запросу.	
<b>Код</b>	<b>Специальные исполнения</b>	<b>Условие</b>
00R 007 150 200 999	Стандартное исполнение. Для измерения давления кислорода. С радиатором до 150 ° С. С радиатором до 300 ° С. По запросу.	Разделитель с галокарбоном

<b>Модель</b>	<b>Описание</b>		
<b>DMP 331i / 331Pi</b>	Диапазон давлений от 17 кПа до 3.5 МПа		
<b>DMP 333i</b>	Диапазон давлений от 7 МПа до 60 МПа		
<b>Код</b>	<b>Тип давления</b>		
331i 110	Избыточное (от 17 кПа до 3.5 МПа)		
331i 111	Абсолютное (от 17 кПа до 3.5 МПа)		
333i 130	Избыточное (от 7 МПа до 60 МПа).		
333i 131	Абсолютное (от 7 МПа до 60 МПа).		
<b>Код</b>	<b>Диапазон</b>	<b>Перегрузка</b>	<b>Условие</b>
1700	0...0.017 МПа.	0.05 МПа.	Для DMP 331i, DMP 331Pi
3500	0...0.035 МПа.	0.1 МПа	
1001	0...0.1 МПа.	0.3 МПа.	
2001	0...0.2 МПа.	0.6 МПа.	
7001	0...0.7 МПа.	2 МПа.	
1702	0...1.7 МПа.	6 МПа.	
3502	0...3.5 МПа.	10 МПа.	
S170	-17...17 кПа	50 кПа	
S350	-35...35 кПа	100 кПа	
S102	-100...100 кПа	300 кПа	
V202	-100...200 кПа	600 кПа	Для DMP 333i
V702	-100...700 кПа	2000 кПа	
7002	0...7 МПа.	14 МПа.	
1703	0...17 МПа.	34 МПа.	
3503	0...35 МПа.	60 МПа.	
6003	0...60 МПа.	100 МПа.	
9999	По запросу.		
<b>Код</b>	<b>Выходной сигнал</b>		
1	4 – 20 мА/2-х пров.		
E	EхiΠCT4 / 4 – 20 мА/2-х пров / DIN 43650.		
9	По запросу.		
<b>Код</b>	<b>Основная погрешность</b>	<b>Условие</b>	
1	0.1% ДИ.		
I	0.1% ДИ для диапазона отличного от стандартного.	$P_{нд} > 10 \text{ кПа}$	
9	По запросу.		
<b>Код</b>	<b>Электрическое присоединение</b>		
100	Разъем с сальниковым вводом DIN 43650 (IP 65).		
200	Разъем Binder Serie 723, 5-конт. (IP 67).		
400	Кабельный ввод PG 7 / 2 м кабеля (IP 67).		
500	Разъем Виссанер, 4-конт. (IP 68).		
800	Полевой корпус.		
8A0	Полевой корпус + дисплей, 2 релейных выходов.		
8B0	Полевой корпус + дисплей, 1 релейный выход.		
8C0	Полевой корпус + дисплей.		
A00	Разъем Binder Serie 723, 7-конт. (IP 67)		
E00	Разъем с сальниковым вводом DIN 43650 (IP 67).		
M00	Разъем M12x1, 4-конт. (IP 67).		
999	По запросу.		

Код	Механическое присоединение (штуцер)	Условие			
100	G ½" DIN 3852.				
200	G ½" EN 837.				
300	G ¼" DIN 3852.				
400	G ¼" EN 837.				
500	M20x1.5 DIN 3852.				
600	M12x1 DIN 3852.				
700	M10x1 DIN 3852.				
800	M20x1.5 EN 837.				
H00	G ½", открытый порт.				Только для
F00	G ½" DIN 3852, открытая мембрана			$P_{HPII} \neq -100 \text{кПа}$	DMP 331i
Z00	G ½" DIN 3852.				
Z04	M20x1.5 DIN 3852.			$P_{HD} \geq 250 \text{кПа}$	
D15	M22x1.5 DIN 3852.				
Z30	G ¾" DIN 3852.			$P_{HD} \geq 60 \text{кПа}$	
Z31	G 1" DIN 3852.			$P_{HD} \geq 25 \text{кПа}$	
Z41	G 1" периферийное уплотнение.				
Z33	G 1 ½" DIN 3852.			$P_{HD} \geq 10 \text{кПа}$	
C61	Clamp DN 1".			$P_{HD} \geq 60 \text{кПа}$	
C62	Clamp DN 1 ½".			$P_{HD} \geq 25 \text{кПа}$	
C63	Clamp DN 2".			$P_{HD} \geq 10 \text{кПа}$	
M73	DIN 11851 DN 25.			$P_{HD} \geq 60 \text{кПа}$	
M75	DIN 11851 DN 40.			$P_{HD} \geq 25 \text{кПа}$	
M76	DIN 11851 DN 50.			$P_{HD} \geq 10 \text{кПа}$	
S61	"Сэндвич" DIN 2501 DN 25.				
S76	"Сэндвич" DIN 2501 DN 50.			$P_{HD} \geq 10 \text{кПа}$	
S80	"Сэндвич" DIN 2501 DN 80.				
F13	Фланец DN 50 / PN 16.			$10 \text{кПа} \leq P_{HD} \leq 1.6 \text{МПа}$	
F14	Фланец DN 80 / PN 16.				
F20	Фланец DN 25 / PN 40.			$25 \text{кПа} \leq P_{HD} \leq 4 \text{МПа}$	
F23	Фланец DN 50 / PN 40.	$10 \text{кПа} \leq P_{HD} \leq 4 \text{МПа}$			
F25	Фланец DN 100 / PN 16.	$10 \text{кПа} \leq P_{HD} \leq 1.6 \text{МПа}$			
999	По запросу.				
<b>Код</b>	<b>Уплотнение</b>	<b>Условие</b>			
0	Без уплотнения.	Для DMP 331Pi, мех. присоединений типа С и М			
1	Витон.	Для DMP 331i			
2	Сварная версия.	Только для штуцера типа EN, $16 \text{кПа} < P_{HD} \leq 17 \text{МПа}$			
3	EPDM.	$P_{HD} \leq 16 \text{МПа}$			
5	NBR.	Для DMP 333i			
9	По запросу.				



<b>Код</b>	<b>Специальные исполнения</b>
11R	Стандартное исполнение.
006	Термокомпенсация $-20...50$ °С.
022	Термокомпенсация $-40...60$ °С.
121	Интерфейс RS232 (только с разъемом Binder Serie 723, 7-конт.).
141	Интерфейс RS485, питание 8 – 15 В
142	Интерфейс RS485, питание 10 – 36 В
<b>Код</b>	<b>Режим измерений (только для датчиков с RS485)</b>
А	Непрерывный режим измерений
<b>Код</b>	<b>Скорость передачи данных (только для датчиков с RS485)</b>
1200	1200 бод
2400	2400 бод
<b>Код</b>	<b>Термокомпенсация (только для датчиков с RS485)</b>
1	Нет
2	$-20...80$ °С
3	$-40...60$ °С

*Примечание.* При заказе датчика DMP 331P / DMP 331Pi в полевом корпусе и с механическим присоединением типа М (молочная гайка), накидная гайка (заказывается отдельно) уже установлена.

<b>Модель</b>	<b>Описание</b>	
<b>DMP 331K</b>	Диапазон давлений от 40 кПа до 60 МПа	
<b>Код</b>	<b>Тип давления</b>	
11C	Избыточное любое	
11D	Абсолютное (от 40 кПа до 60 МПа)	
<b>Код</b>	<b>Диапазон</b>	<b>Перегрузка</b>
1000	0...10 кПа	50 кПа
1600	0...16 кПа	100 кПа
2500	0...25 кПа	100 кПа
4000	0...40 кПа	200 кПа
6000	0...60 кПа	500 кПа
1001	0...100 кПа	500 кПа
1601	0...160 кПа	1 МПа
2501	0...250 кПа	1 МПа
4001	0...400 кПа	2 МПа
6001	0...600 кПа	4 МПа
1002	0...1 МПа	4 МПа
1602	0...1,6 МПа	8 МПа
2502	0...2,5 МПа	8 МПа
4002	0...4,0 МПа	10,5 МПа
6002	0...6,0 МПа	21 МПа
1003	0...10,0 МПа	60 МПа
1603	0...16,0 МПа	60 МПа
2503	0...25,0 МПа	100 МПа
4003	0...40,0 МПа	100 МПа
6003	0...60,0 МПа	100 МПа
X102	-100...0 кПа	500 кПа
9999	По запросу	
<b>Код</b>	<b>Выходной сигнал</b>	
3A	0,1 -10 В /3-х пров.	
7	4 – 20 мА /3-х пров.	
9	По запросу.	
<b>Код</b>	<b>Основная погрешность</b>	
1	0,1%ДИ.	
9	По запросу.	
<b>Код</b>	<b>Электрическое присоединение</b>	
100	Разъем DIN 43650 (ISO 4400) (IP 65)	
200	Разъем Binder 723 (5-конт.) (IP 67)	
M10	M12x1 (4-конт.) (Binder 713)	
TR0	Кабельный ввод с трубкой компенсации атмосферного давления	
TA0	Кабельный ввод без трубки компенсации атмосферного давления	
850	Компактный полевой корпус	
999	По запросу.	
<b>Код</b>	<b>Механическое присоединение</b>	
100	G 1/2" DIN 3852	
200	G 1/2" EN 837-1/-3 (манометрическая)	
300	G 1/4" DIN 3852	
400	G 1/4" EN 837-1/-3 (манометрическая)	
H00	G 1/2", открытый порт	
N00	1/2" NPT (K 1/2" по ОС 6111-52)	
N40	1/4" NPT (K 1/4" по ОС 6111-52)	
999	По запросу.	

<b>Код</b>	<b>Уплотнение</b>
1	Витон (FKM)
3	EPDM
9	По запросу.
<b>Код</b>	<b>Исполнение</b>
00R	Стандартное (адаптирован к эксплуатации в РФ)
999	По запросу.

<b>Модель</b>	<b>Описание</b>	
<b>LMP 331</b>	Диапазон давлений от 4 кПа до 4 МПа.	
<b>Код</b>	<b>Тип давления</b>	
430	Избыточное, калибровка в кПа (МПа, бар).	
431	Избыточное, калибровка в м.вд.ст.	
<b>Код</b>	<b>Диапазон</b>	<b>Перегрузка</b>
0400	0...4 кПа (0.4 м.вд.ст.).	20 кПа.
0600	0...6 кПа (0.6 м.вд.ст.).	20 кПа.
1000	0...10 кПа (1 м.вд.ст.).	50 кПа.
1600	0...16 кПа (1.6 м.вд.ст.).	50 кПа.
2500	0...25 кПа (2.5 м.вд.ст.).	100 кПа.
4000	0...40 кПа (4 м.вд.ст.).	100 кПа.
6000	0...60 кПа (6 м.вд.ст.).	300 кПа.
1001	0...100 кПа (10 м.вд.ст.).	300 кПа.
1601	0...160 кПа (16 м.вд.ст.).	600 кПа.
2501	0...250 кПа (25 м.вд.ст.).	600 кПа.
4001	0...0.4 МПа (40 м.вд.ст.).	2 МПа.
6001	0...0.6 МПа (60 м.вд.ст.).	2 МПа.
1002	0...1 МПа (100 м.вд.ст.).	2 МПа.
1602	0...1.6 МПа (160 м.вд.ст.).	6 МПа.
2502	0...2.5 МПа (250 м.вд.ст.).	6 МПа.
4002	0...4 МПа (400 м.вд.ст.).	10 МПа.
9999	По запросу.	
<b>Код</b>	<b>Материал корпуса</b>	
1	Сталь нержавеющая 1.4571 (316Ti),(08X17H13M2T).	
9	По запросу.	
<b>Код</b>	<b>Материал мембраны</b>	
1	Сталь нержавеющая 1.4435 (316L), (03X17H13M2).	
9	По запросу.	
<b>Код</b>	<b>Выходной сигнал</b>	
1	4 – 20 мА/2-х пров.	
2	0 – 20 мА/3-х пров.	
3	0 – 10 В/3-х пров.	
4	0 – 5 В/3-х пров.	
5	0 – 1 В/3-х пров.	
6	1 – 6 В/3-х пров.	
7	4 – 20 мА/3-х пров.	
Е	ExiaПСТ4 / 4 – 20 мА/2-х пров / DIN 43650	
9	По запросу.	
<b>Код</b>	<b>Уплотнение</b>	
1	Витон.	
3	EPDM.	
9	По запросу.	

<b>Код</b>	<b>Электрическое присоединение</b>	
100	Разъем с сальниковым вводом DIN 43650 (IP 65).	
200	Разъем Binder Serie 723, 5-конт. (IP 67).	
400	Кабельный ввод PG 7 / 2 м кабеля (IP 67)	
500	Разъем Wussaneer, 4-конт. (IP 68).	
800	Полевой корпус.	
8A0	Полевой корпус + дисплей, 2 релейных выхода.	
8B0	Полевой корпус + дисплей, 1 релейный выход.	
8C0	Полевой корпус + дисплей.	
E00	Разъем с сальниковым вводом DIN 43650 (IP 67).	
M00	Разъем M12x1, 4-конт. (IP 67).	
999	По запросу.	
<b>Код</b>	<b>Основная погрешность</b>	<b>Условие</b>
5	0,5 % ДИ	$P_{нд} \leq 40кПа$
3	0,35 % ДИ	$P_{нд} > 40кПа$
2	0,25 % ДИ	
<b>Код</b>	<b>Специальные исполнения</b>	
00R	Стандартное исполнение	
006	Термокомпенсация –20...50 °С	
022	Термокомпенсация –40...60 °С	
999	По запросу	

<b>Модель</b>	<b>Описание</b>	
<b>LMP 331i</b>	Диапазон давлений от 17 кПа до 3.5 МПа.	
<b>Код</b>	<b>Тип давления</b>	
430	Избыточное, калибровка в кПа(МПа, бар).	
431	Избыточное, калибровка в м.вд.ст.	
<b>Код</b>	<b>Диапазон</b>	<b>Перегрузка</b>
1700	0...0.017 МПа (1.7 м.вд.ст.).	0.05 МПа.
1001	0...0.1 МПа (10 м.вд.ст.).	0.3 МПа.
7001	0...0.7 МПа (70 м.вд.ст.).	2 МПа.
1702	0...1.7 МПа (170 м.вд.ст.).	6 МПа.
3502	0...3.5 МПа (350 м.вд.ст.).	10 МПа.
9999	По запросу.	
<b>Код</b>	<b>Выходной сигнал</b>	
1	4 – 20 мА/2-х пров.	
E	EхiаПСТ4 / 4 – 20 мА/2-х пров / DIN 43650.	
1D	RS485	
9	По запросу.	
<b>Код</b>	<b>Основная погрешность</b>	<b>Условие</b>
1	0.1%ДИ.	
I	0.1%ДИ для диапазона отличного от стандартного.	$P_{нд} > 10кПа$
9	По запросу.	
<b>Код</b>	<b>Электрическое присоединение</b>	
100	Разъем с сальниковым вводом DIN 43650 (IP 65).	
200	Разъем Binder Serie 723, 5-конт. (IP 67).	
400	Кабельный ввод PG 7 / 2 м кабеля (IP 67).	
500	Разъем Виссанеер, 4-конт. (IP 68).	
800	Полевой корпус.	
8A0	Полевой корпус + дисплей, 2 релейных выхода.	
8B0	Полевой корпус + дисплей, 1 релейный выход.	
8C0	Полевой корпус + дисплей.	
A00	Разъем Binder Serie 723, 7-конт. (IP 67).	
E00	Разъем с сальниковым вводом DIN 43650 (IP 67).	
M00	Разъем M12x1, 4-конт. (IP 67).	
999	По запросу.	
<b>Код</b>	<b>Механическое присоединение (штуцер)</b>	
K00	G ¾" DIN 3852, открытая мембрана.	
999	По запросу.	
<b>Код</b>	<b>Уплотнение</b>	
1	Витон.	
3	EPDM.	
9	По запросу.	
<b>Код</b>	<b>Специальные исполнения</b>	
11R	Стандартное исполнение.	
006	Термокомпенсация –20...50 °С.	
022	Термокомпенсация –40...60 °С.	
121	Интерфейс RS232 (только с разъемом Binder Serie 723, 7-конт.).	
141	Интерфейс RS485, питание 8 – 15 В	
142	Интерфейс RS485, питание 10 – 36 В	
<b>Код</b>	<b>Режим измерений (только для датчиков с RS485)</b>	
A	Непрерывный режим измерений	

<b>Код</b>	<b>Скорость передачи данных (только для датчиков с RS485)</b>
1200	1200 бод
2400	2400 бод
<b>Код</b>	<b>Термокомпенсация (только для датчиков с RS485)</b>
1	Нет
2	-20...80 °С
3	-40...60 °С

Пример условного обозначения взрывозащищенного датчика LMP 331i с диапазоном 10 м.вд.ст:  
LMP 331i-431-1001-E-1-100-K00-1-11R

ПРИЛОЖЕНИЕ Б. Габаритные и присоединительные размеры.

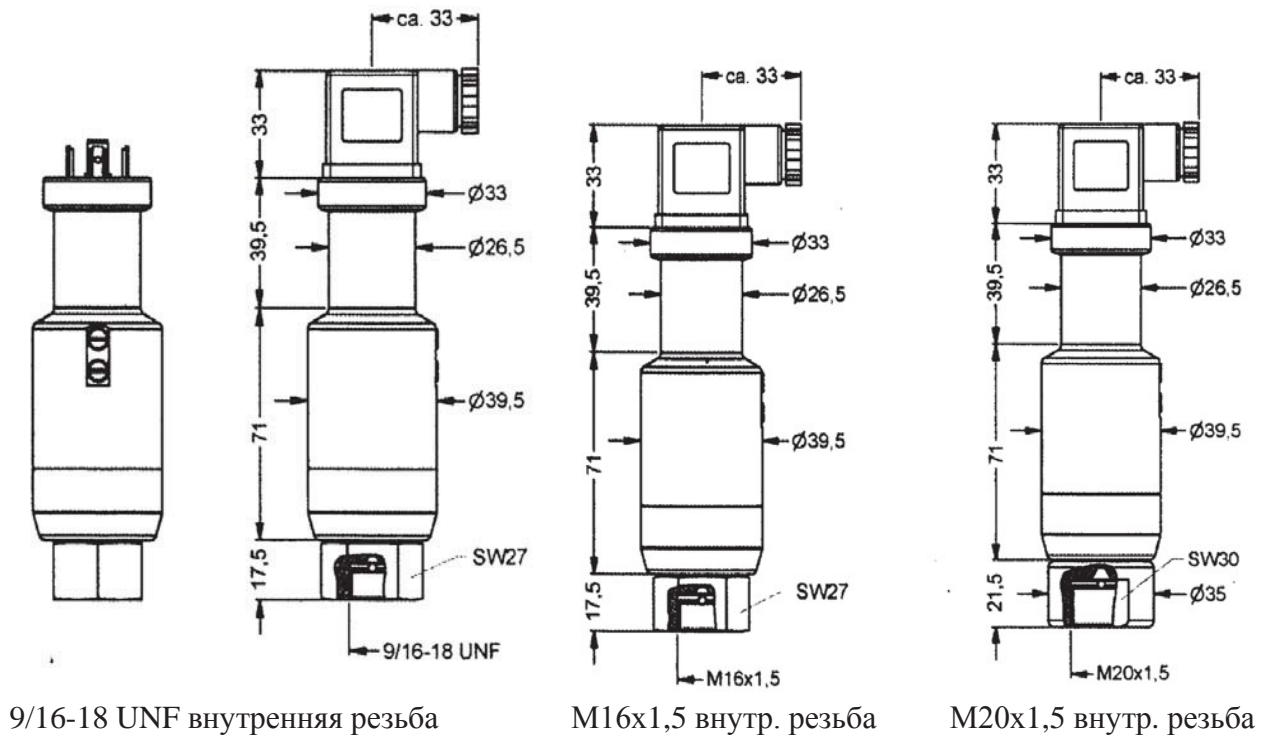


Рисунок Б.1. Габаритные размеры и размеры различных типов механических присоединений датчика давления DMP 304.

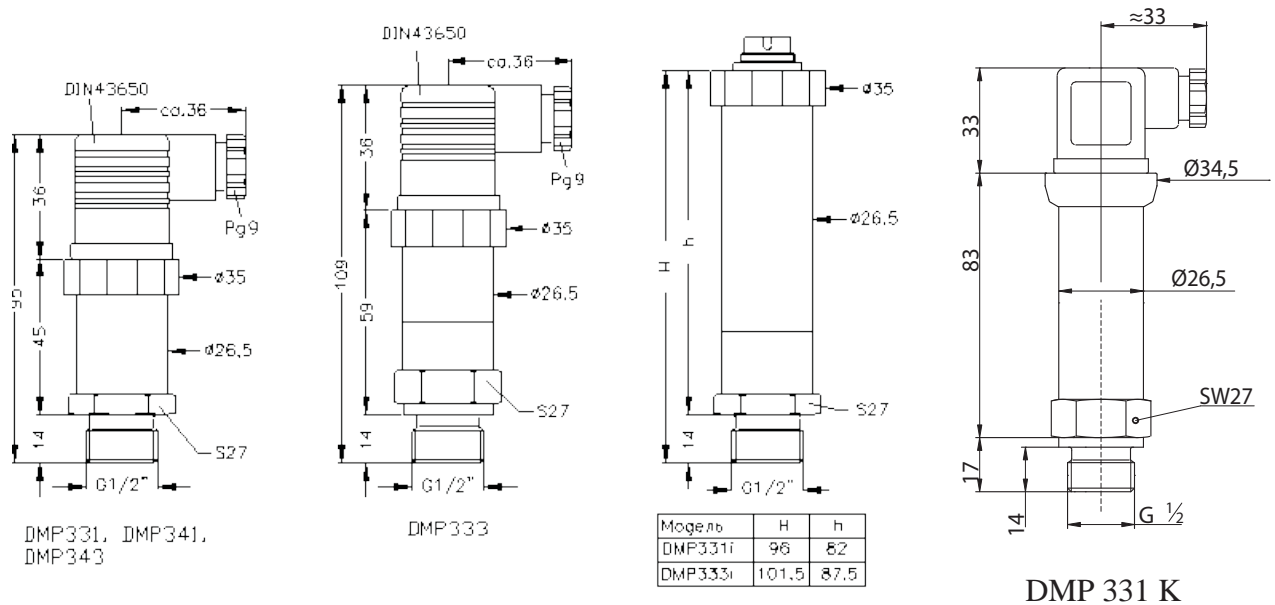
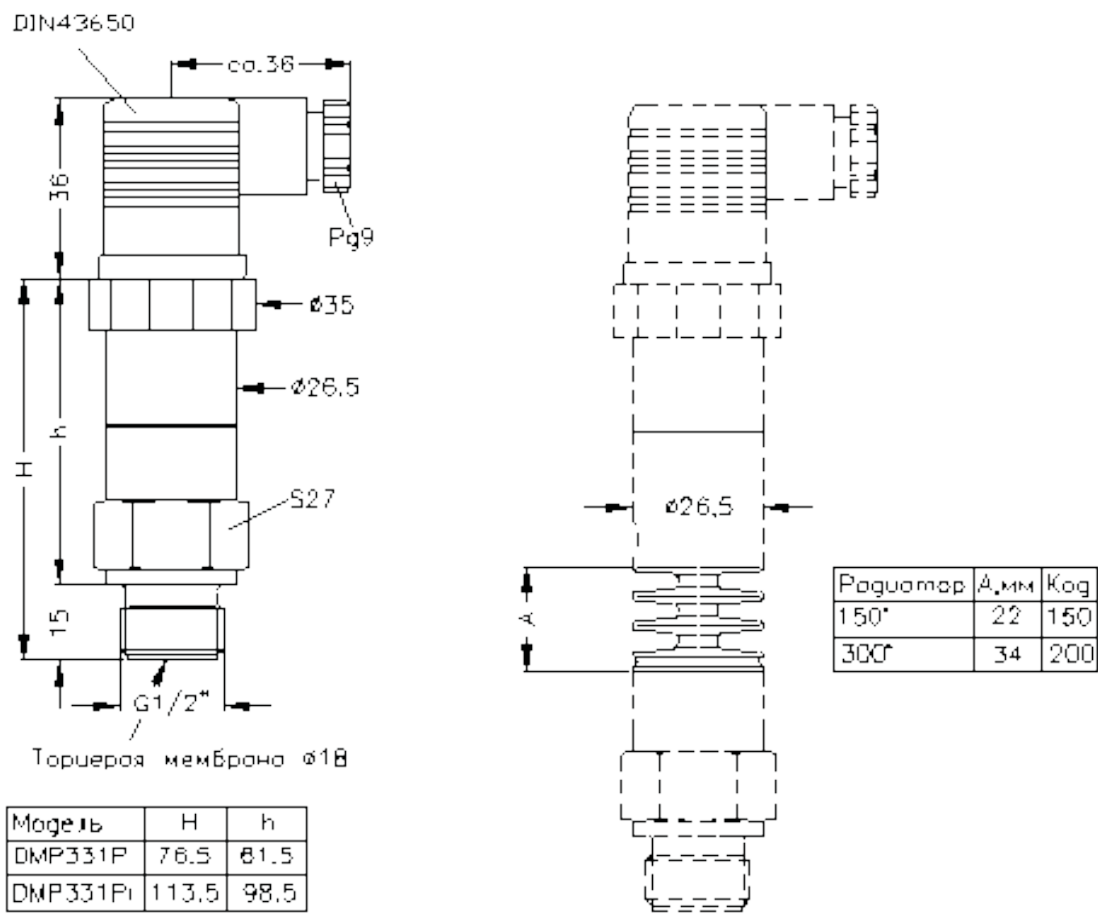


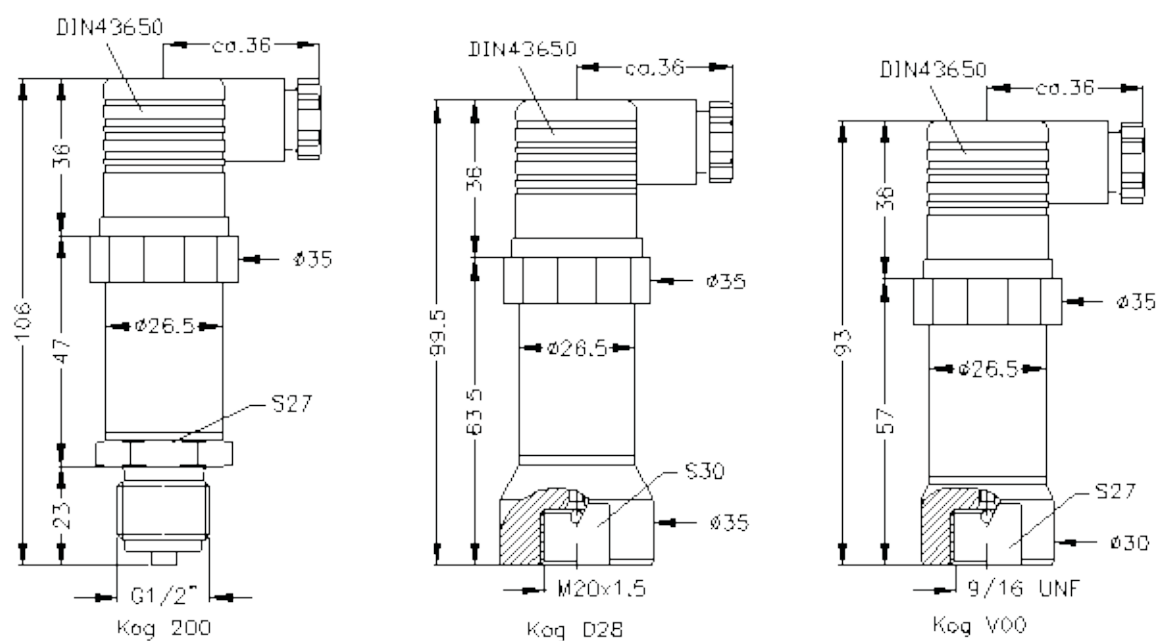
Рисунок Б.2. Габаритные размеры и размеры различных типов механических присоединений датчиков давления DMP 331, DMP 333, DMP 343, DMP 331i, DMP 333i, DMP 331 K.

**Примечание.** Длина датчиков DMP 331, DMP 333 и DMP 343 в искробезопасном исполнении больше на 20 мм.



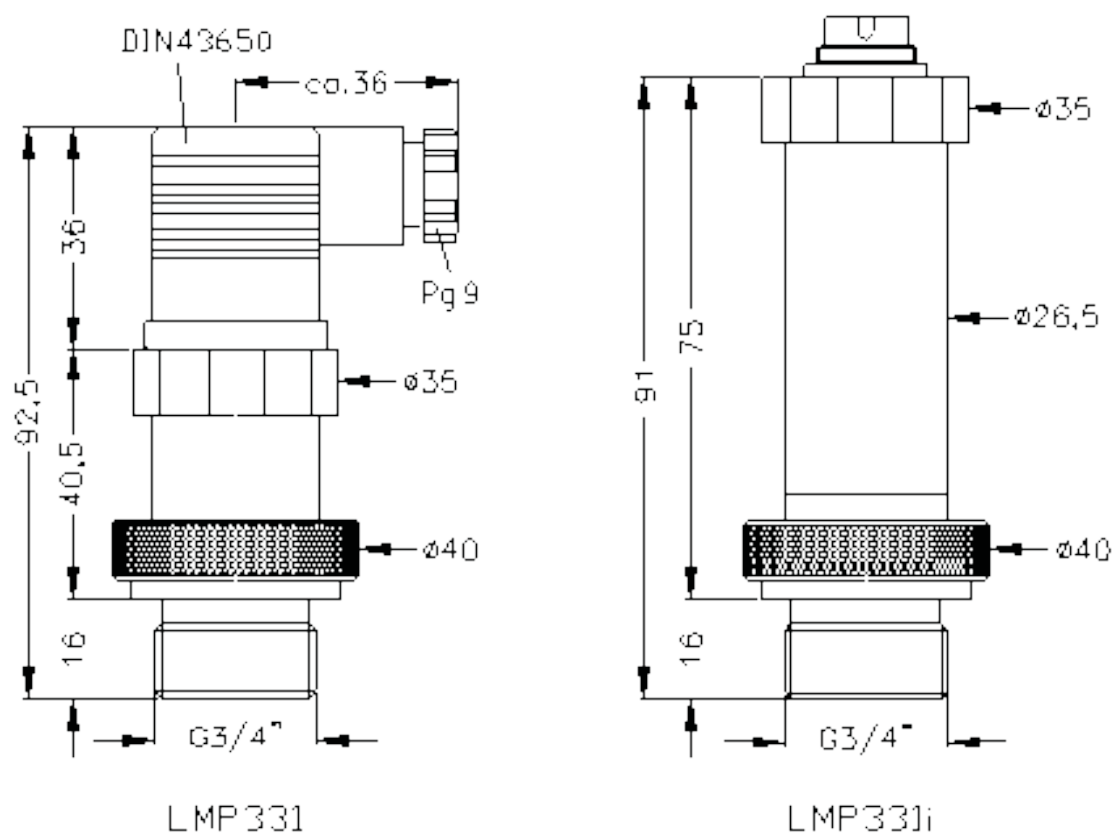


**Рисунок Б.3.** Габаритные размеры и размеры различных типов механических присоединений датчиков давления DMP 331P, DMP 331Pi.  
 Длина датчика DMP 331P в искробезопасном исполнении больше на 20 мм.



**Рисунок Б.4.** Габаритные размеры и размеры различных типов механических присоединений датчика давления DMP 334.

Длина датчика DMP 334 в искробезопасном исполнении больше на 17 мм.



**Рисунок Б.5.** Габаритные размеры датчиков давления LMP331 и LMP 331i.

Длина датчика LMP 331 в искробезопасном исполнении больше на 16 мм.

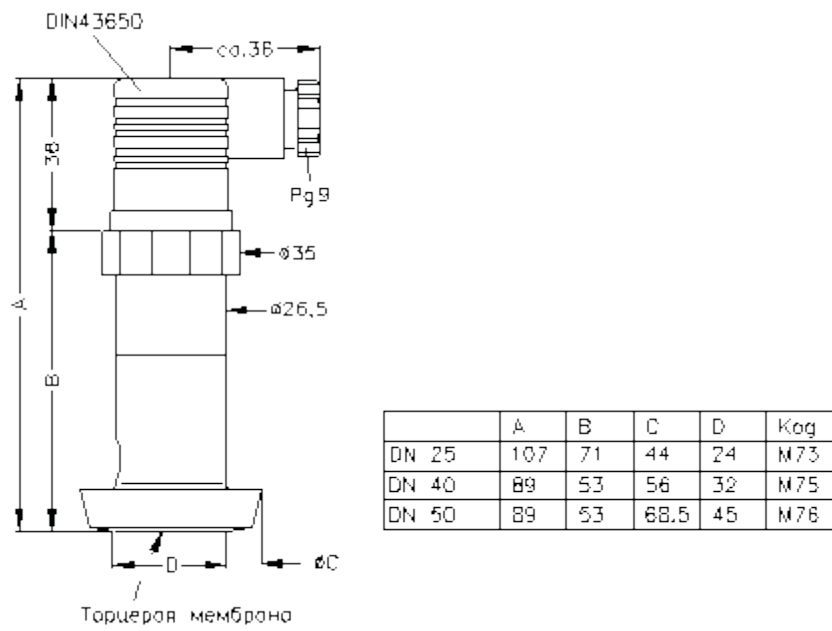


Рисунок Б.6. Механические присоединения в соответствии с DIN 11851 (“Молочная гайка”).

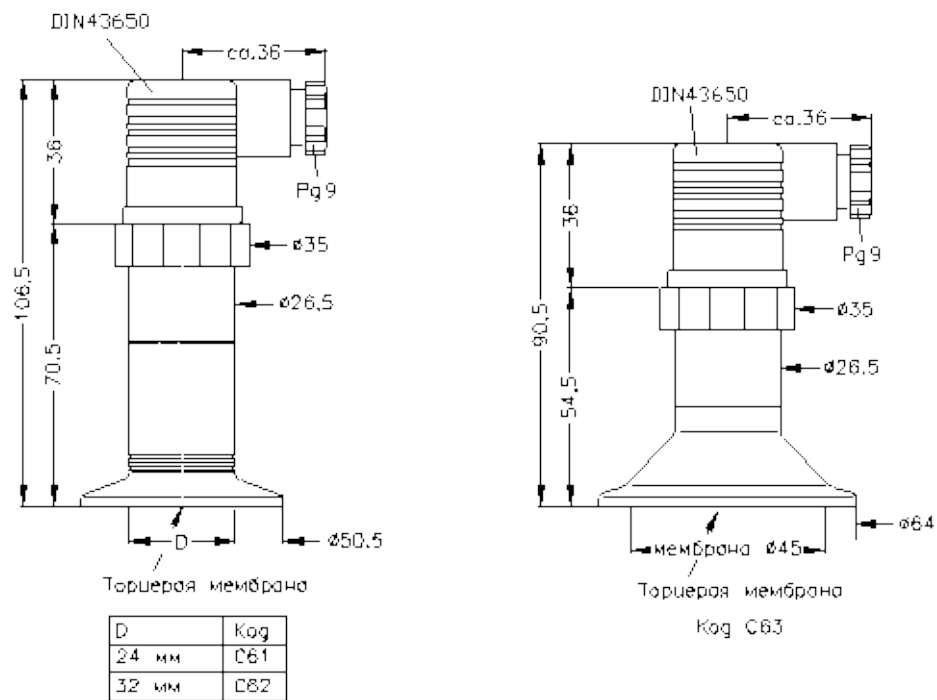
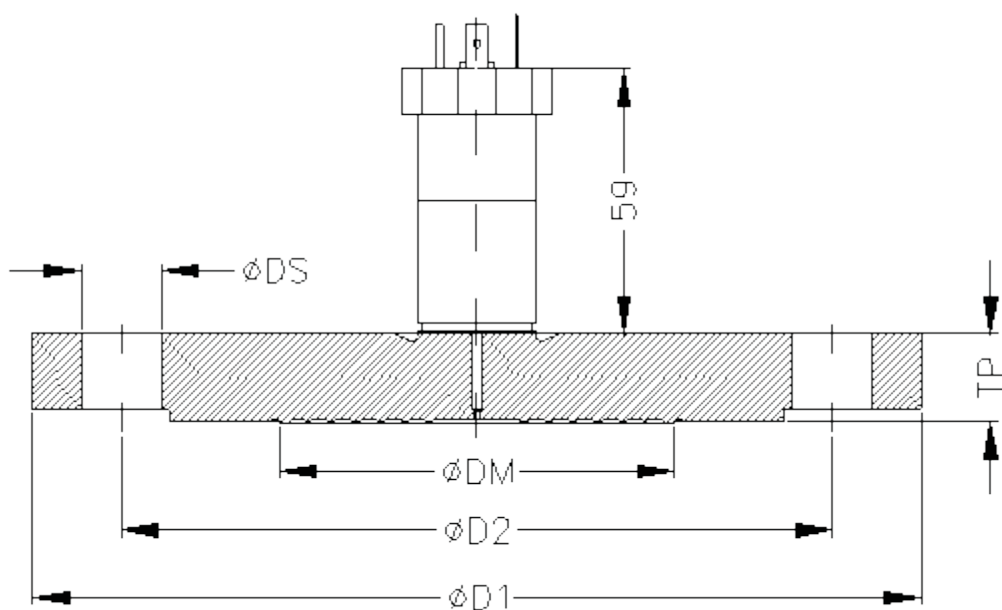
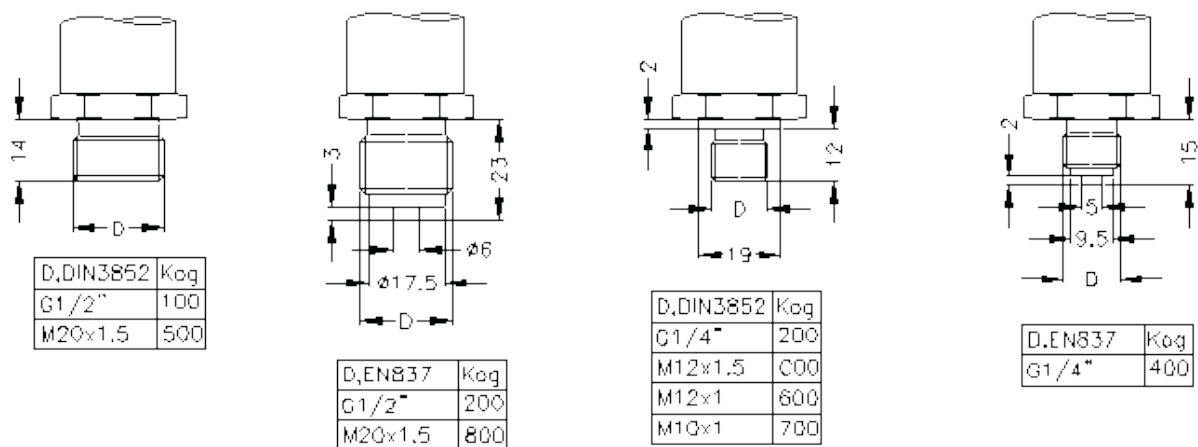


Рисунок Б.7. Механические присоединения в соответствии с ISO 2852 (“Clamp”).



Фланец, DIN2501	DM	D1	D2	TP	DS	Кол-во отв.	Код
PN 40, DN 25	30	115	85	18	14	4	F20
PN 40, DN 40	48	150	110	18	18		F22
PN 40, DN 50	58	165	125	20	18		F23
PN 16, DN 80	89	200	160	20	18	8	F14
PN 40, DN 80	89	200	160	24	18		F24
PN 16, DN 100	89	220	180	20	18		F25
PN 40, DN 100	89	235	190	24	22		F27

**Рисунок Б.8.** Фланцевые механические присоединения



D, DIN3852	Код
G1/2"	100
M20x1.5	500

D, EN837	Код
G1/2"	200
M20x1.5	800

D, DIN3852	Код
G1/4"	200
M12x1.5	600
M10x1	700

D, EN837	Код
G1/4"	400

**Рисунок Б.9.** Резьбовые механические присоединения.

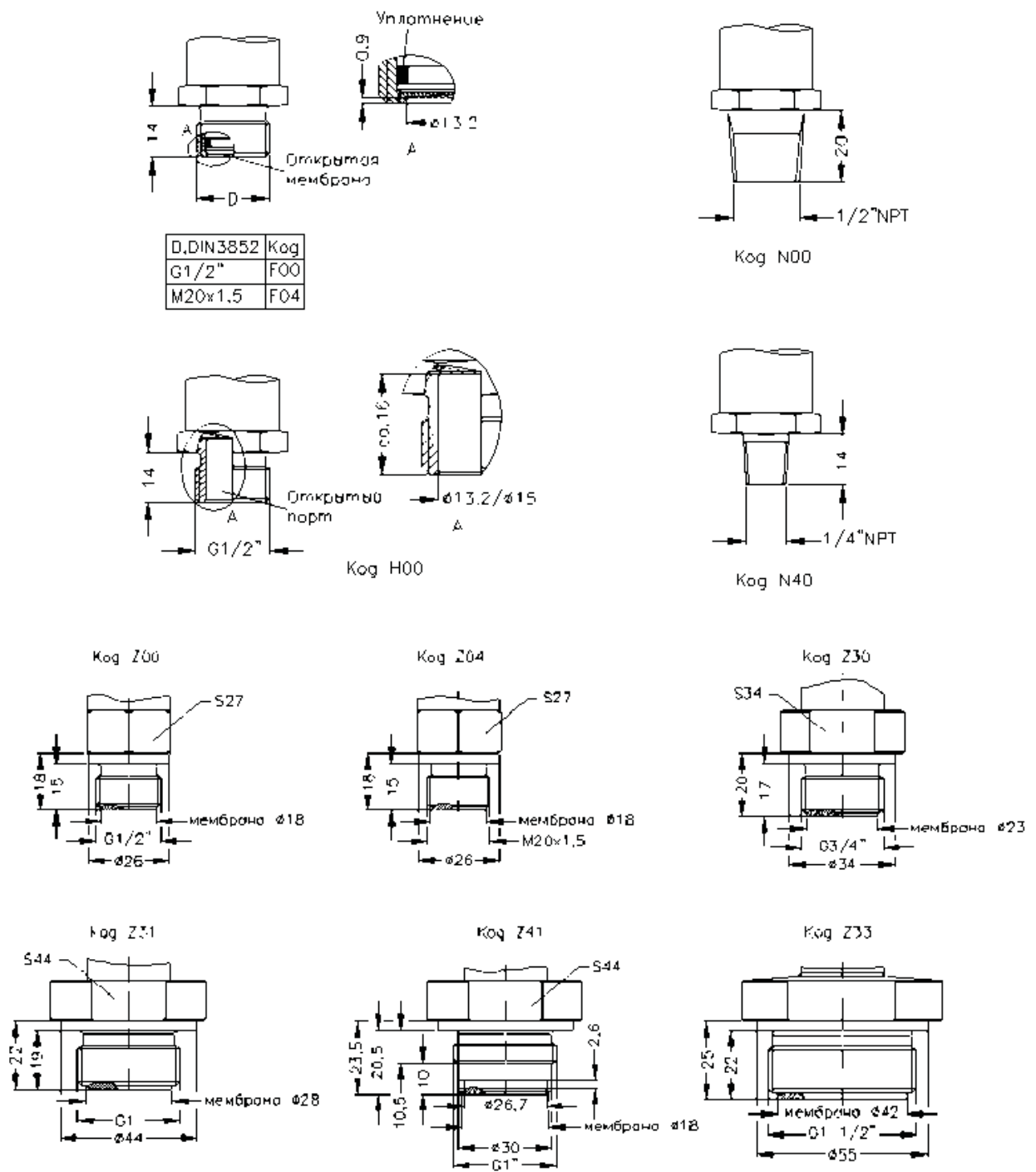
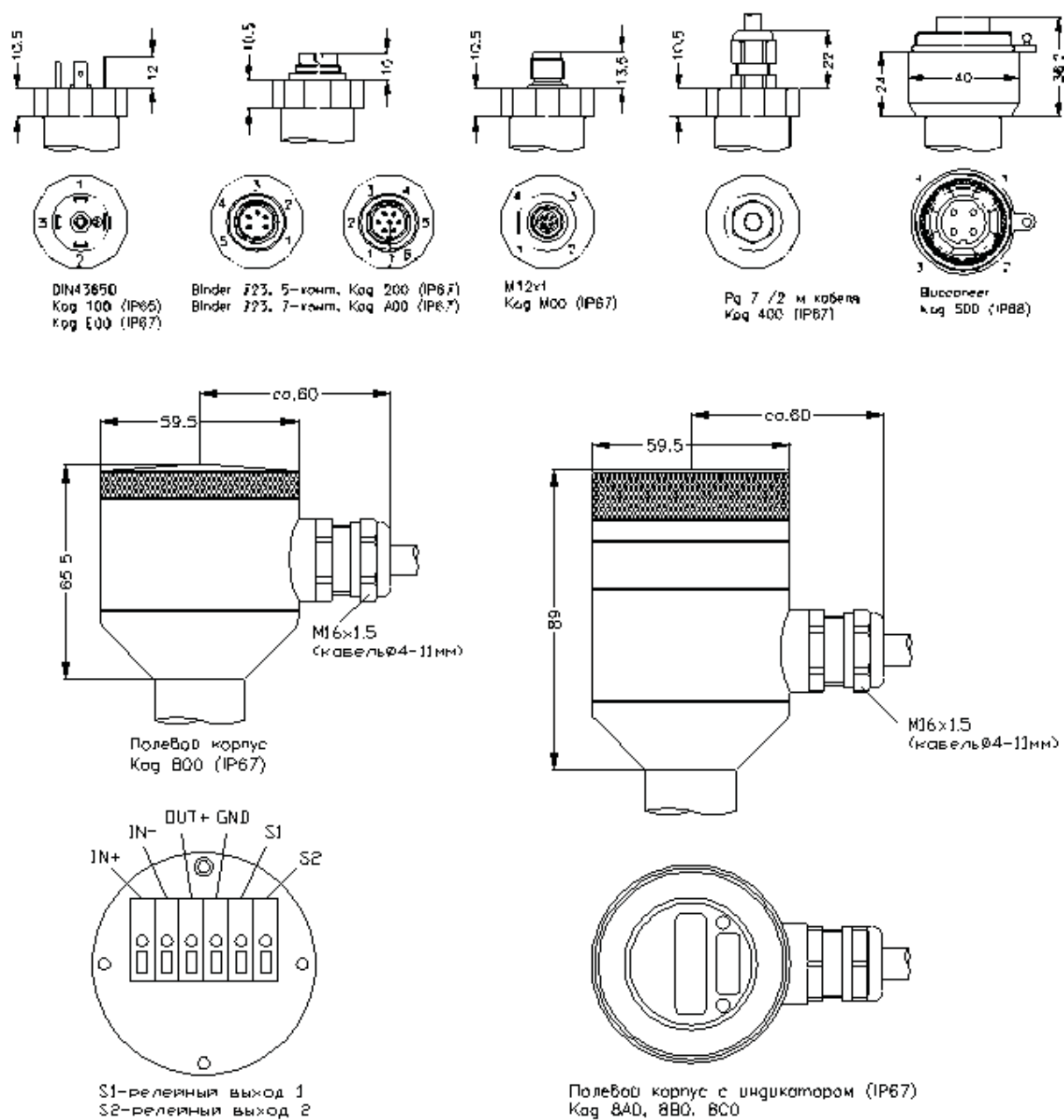


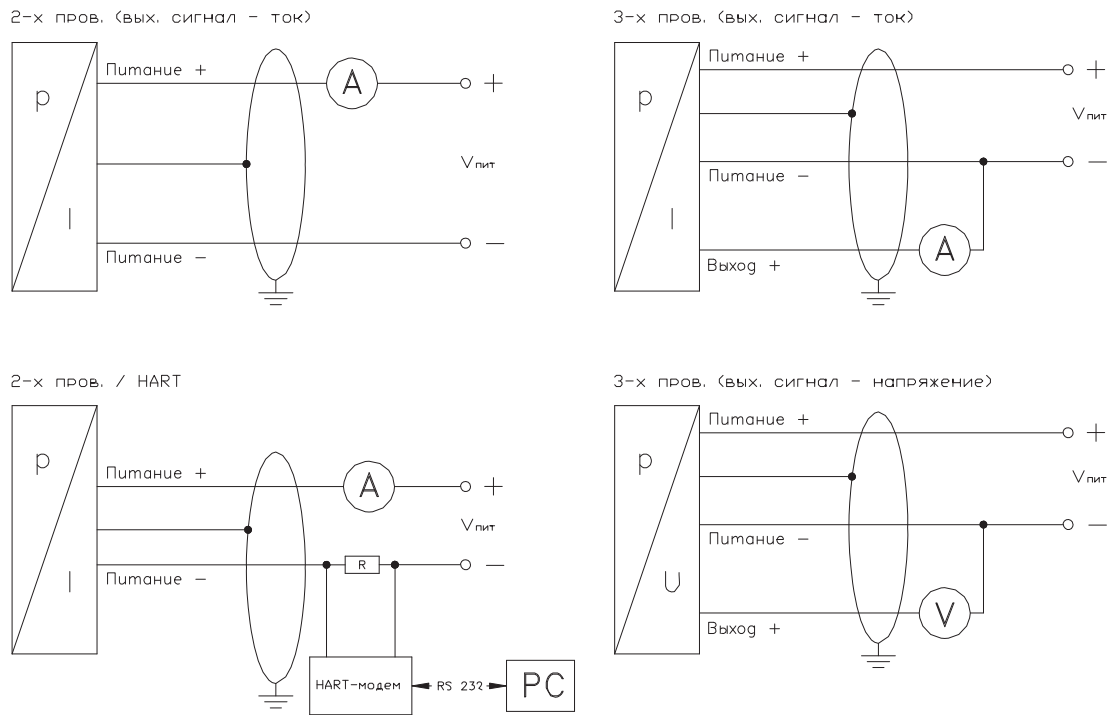
Рисунок Б.9 (продолжение). Резьбовые механические присоединения.



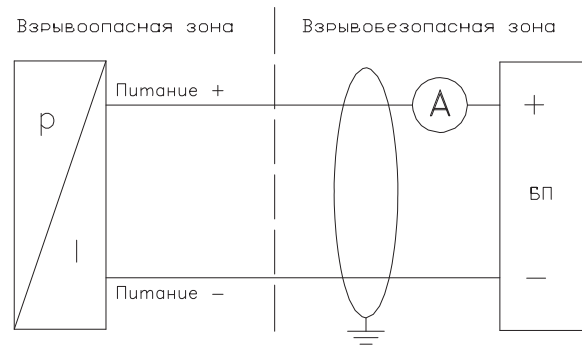
**Рисунок Б.10.** Типы электрических присоединений.

## ПРИЛОЖЕНИЕ В. Схемы внешних электрических соединений

**Рисунок В.1** – Схемы внешних электрических соединений датчиков обычного исполнения.



**Рисунок В.2** – Схема внешних электрических соединений датчиков взрывозащищенного исполнения.



ВП – искробезопасный блок питания  
или барьер искрозащиты

Электрическое присоединение	DIN43650	Binder 723, 5-конт	Binder 723, 7-конт	M12x1, Visssaneer	Кабельный ввод	
2-х пров.	Питание +	1	3	3	1	белый
	Питание -	2	4	1	2	коричневый
	Заземление	⊕	5	2	4	желт./черн.
3-х пров.	Питание +	1	3	3	1	белый
	Питание -	2	4	1	2	коричневый
	Выход +	3	1	7	3	зеленый
	Заземление	⊕	5	2	4	желт./черн.
ADAPT 1 (RS232, 2-х пров.)	RxD	-	-	4	-	-
	TxD	-	-	5	-	-
	CTS	-	-	6	-	-
	GND	-	-	7	-	-
RS 485	Питание +	-	3	3	-	-
	Питание -	-	1	1	-	-
	Заземление	-	2	2	-	-
	RS485A	-	4	4	-	-
	RS485B	-	5	5	-	-

## ПРИЛОЖЕНИЕ Г. Описание HART протокола (базовые команды)

Номер команды	Описание команды
<b>Команда 0</b>	Прочитать значение уникального идентификатора.
<b>Команда 1</b>	Прочитать значение текущей переменной.
<b>Команда 2</b>	Прочитать текущее значение текущей переменной и процента от диапазона.
<b>Команда 3</b>	Прочитать значения динамических переменных и текущее значение текущей переменной.
<b>Команда 6</b>	Записать адрес опроса.
<b>Команда 11</b>	Прочитать значение уникального идентификатора, ассоциированного с тегом (6 байт). См. Команда 18.
<b>Команда 12</b>	Прочитать сообщение (макс. 24 байта). См. Команда 17.
<b>Команда 13</b>	Прочитать тег, дескриптор, дату (макс. 21 байт). См. Команда 18.
<b>Команда 14</b>	Прочитать значение текущей переменной в виде информации о датчике (16 байт).
<b>Команда 15</b>	Прочитать значение текущей переменной в виде выводимой информации (17 байт).
<b>Команда 16</b>	Прочитать номер конечной сборки (3 байта).
<b>Команда 17</b>	Записать сообщения (макс. 24 байта). См. Команда 12.
<b>Команда 18</b>	Записать тег, дескриптор, дату (макс. 21 байт). См. Команда 13.
<b>Команда 19</b>	Записать номер конечной сборки (3 байта). См. Команда 16.
<b>Команда 34</b>	Записать значение времени демпфирования текущей переменной [мс].
<b>Команда 35</b>	Записать значение диапазона текущей переменной.
<b>Команда 36</b>	Установить значение верхнего предела текущей переменной.
<b>Команда 37</b>	Установить значение нижнего предела текущей переменной.
<b>Команда 38</b>	Сбросить флажок «конфигурация изменена».
<b>Команда 41</b>	Провести самодиагностику преобразователя.
<b>Команда 42</b>	Вернуть ведущее устройство в исходное состояние.
<b>Команда 43</b>	Установить значение текущей переменной на ноль.
<b>Команда 44</b>	Записать единицы измерения текущей переменной.
<b>Команда 108</b>	Записать номер команды режима BURST.
<b>Команда 109</b>	Управление режимом BURST.



